



Рим-петля з гвинтами TAPG/TAPG-S

Інформація про товар

Вуха можуть бути навантажені з граничним робочим навантаженням у всіх напрямках. Всі вуха обертаються, щоб уникнути тріщин в вушках, що також дозволяє складати їх в сторону, коли вони не використовуються.

Модель TAPG: підйомне D-подібне кільце і міст-без гвинтів.
Модель TAPG-S: D-подібне кільце, міст і 2 гвинти 8.8 EN 24014 (DIN 931)

Точка кріплення, гвинтове кріплення, в робочому діапазоні робочих навантажень 3-8 т.

Властивості:

- Компактна конструкція.
- Чотириразовий захист від поломки
- Робочий діапазон 120°.
- Гвинтова пластина також служить шаблоном для маркування

D-link повинен мати можливість вільно переміщатися. Він не може бути заснований на краях або точці стропи.

Матеріал: Вуха з легованої сталі.

Маркування: вантажопідйомність

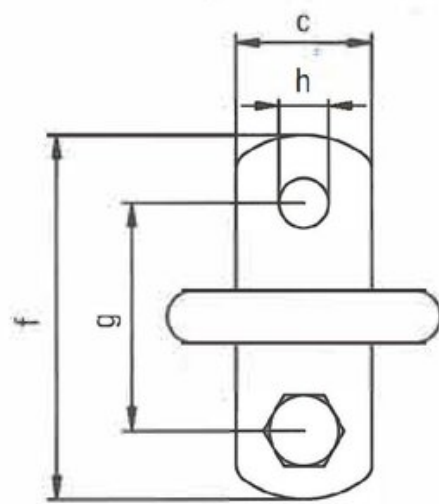
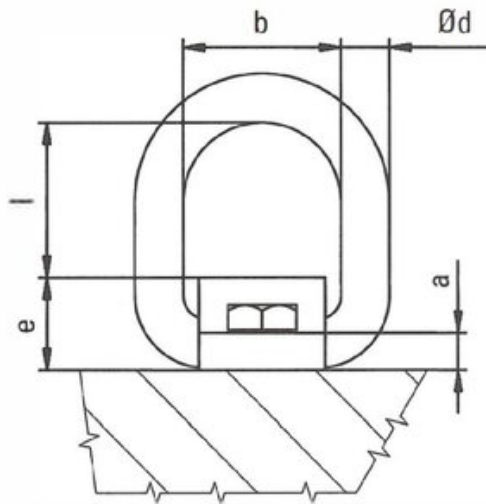
Примітка: Поверхня, до якої прикріплені підйомні вушка, повинна бути плоскою і витримувати навантаження, якій вона буде піддаватися.

Увага: Можна використовувати тільки болти з класом міцності не менше 8,8 EN 24014 (DIN 931)

Коефіцієнт запасу міцності: 4:1

Код товару	Код	Вантажопідйомність тон	Thread mm	Torque Nm	Screw mm	a mm	b mm	c mm	Ø d mm	e mm	f mm	g mm	h mm	l mm	Вага кг
42150380503200	TAPG 3	3,15	M20	210	-	12	56	50	18	34	130	90	21	51	1,08
42150380503300	TAPG-S 3	3,15	M20	210	M20 x 45	12	56	50	18	34	130	90	21	51	1,43
42150380505200	TAPG 5	5,3	M24	290	-	15	67	60	22	42	160	110	25	63	2,04
42150380505300	TAPG-S 5	5,3	M24	290	M24 x 55	15	67	60	22	42	160	110	25	63	2,58
42150380508200	TAPG 8	8	M27	550	-	20	80	70	26	55	190	130	28	67	3,58
42150380508300	TAPG-S 8	8	M27	550	M27 x 65	20	80	70	26	55	190	130	28	67	4,38

Креслення



Anschlugart kind of attachment	1		2		3		3+4		3+4		Anschluß- moment tightening torque
	0°		0°		0°-45°		45°-60°		0°-45°		
Stück / number of pieces	1		2		2		2		2		[Nm]
Nigungswinkel inclination angle	0°		0°		0°-45°		45°-60°		0°-45°		
Bezeichnung Code	[1]		[1]		[1]		[1]		[1]		[Nm]
TAPG-β	3,15	4,75	9,5	4,25	1,03	6,7	4,75	M20	210		
TAPG-β	5,3	8	16	7,5	5,3	11,2	8	M24	290		
TAPG-α	8	12	24	11,2	8	17	13,8	M27	550		