

## Вертикальний направляючий шків



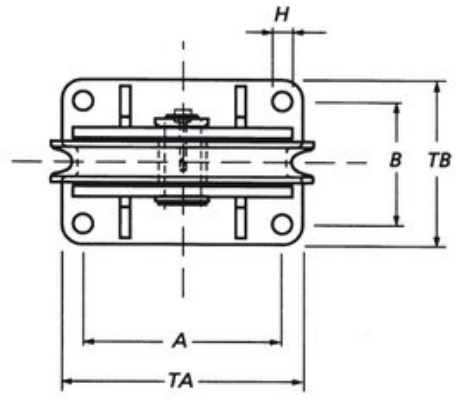
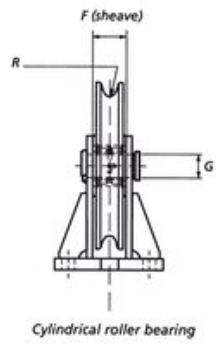
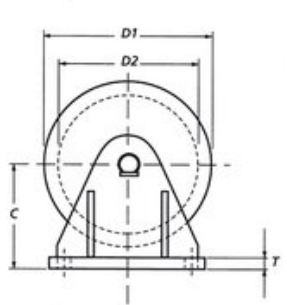
### Інформація про товар

Загальна інформація:

- Паз в шківі може бути адаптований до інших діаметрів троса.
- Неможливість отримання сертифіката про дослідження

Код товару	Діаметр троса мм	Вантажопідйомність тон	Bearing	Bearing	Вага кг
140101000361	10	1	Bronze bearing	Bronze	3
140101200361	12	2	Bronze bearing	Bronze	5
140101400361	14	3	Bronze bearing	Bronze	8
140101800361	18	4	Bronze bearing	Bronze	17
140102000361	20	6	Bronze bearing	Bronze	26
140102200361	22	8	Bronze bearing	Bronze	41
140102400361	24	10	Bronze bearing	Bronze	64

# Креслення



*Bronze bushing*