

GB Instruction for use
PL Instrukcje dla użytkowników

POWERTEX Lashing Chain PLC



User Manual

POWERTEX Lashing Chain

Instruction for use (GB) (Original instruction)



WARNING

- Failure to follow the regulations of this instruction for use may cause serious consequences as risk of injury.
- Read and understand these instructions before use.

Information for use and maintenance

1 When selecting and specifying lashing chains, consideration shall be given to the required lashing capacity, taking into account the mode of use and the nature of the load to be secured. The size, shape and weight of the load, together with the intended method of use (see EN 12195-1), transport environment and the nature of the load will affect the correct selection.

2 The selected lashing chains shall both be strong enough and of the correct length for the mode of use. Plan the fitting and removal operations before starting a journey. Remove lifting equipment before lashing the load. Keep in mind that during longer journeys parts of the load may have to be unloaded. Calculate the number of lashing chains according to EN 12195-1.

3 Due to different behaviour and elongation under load conditions, different lashing equipment (e.g. lashing chain, web lashings) shall not be used to lash the same load. Consideration shall also be given to ancillary components and lashing devices in the lashing, which shall be compatible with the lashing chain. Usage of equal combined lashings is admissible.

4 Release of the lashing: It shall be ensured that the stability of the load is independent of the lashing chain and that the release of the lashing chain shall not cause the load to fall off the vehicle, thus endangering the personnel. If necessary, attach lifting equipment for further transport to the load before releasing the tensioning device in order to prevent accidental falling.

5 Before attempting unloading the lashing chains have to be released such that the load is unhampered.

6 During loading and lashing, unloading and unloading attention has to be paid to low overhead power lines.

7 Lashing chains shall be taken out of service or returned to the manufacturer for repair if they show any signs of damage. The following are considered to be signs of damage:

- a) for chains: superficial fissures, elongation exceeding 3%, wear exceeding 10% of the nominal diameter, visible deformations.
- b) for connecting components and tensioning devices: deformations, splits, pronounced signs of wear, signs of corrosion.

8 Care should be taken that the lashing chain is not damaged by sharp edges of the load on which it is used.

9 Only legibly marked and labelled lashing chains shall be used.

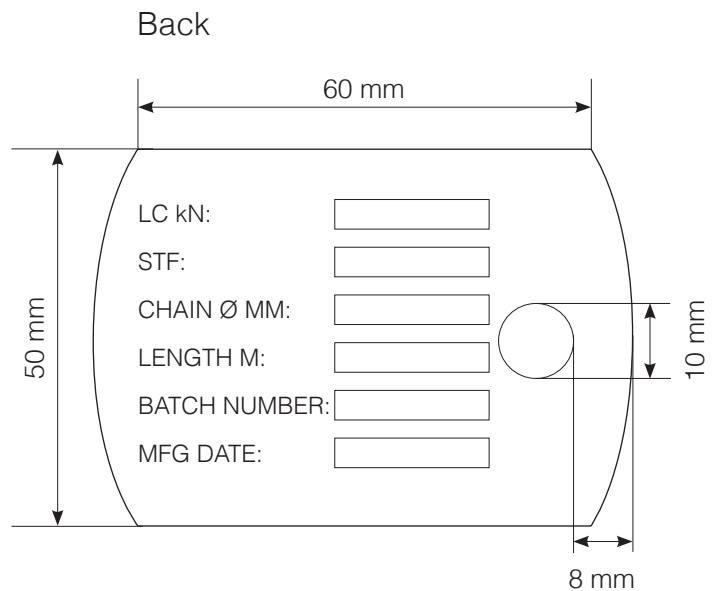
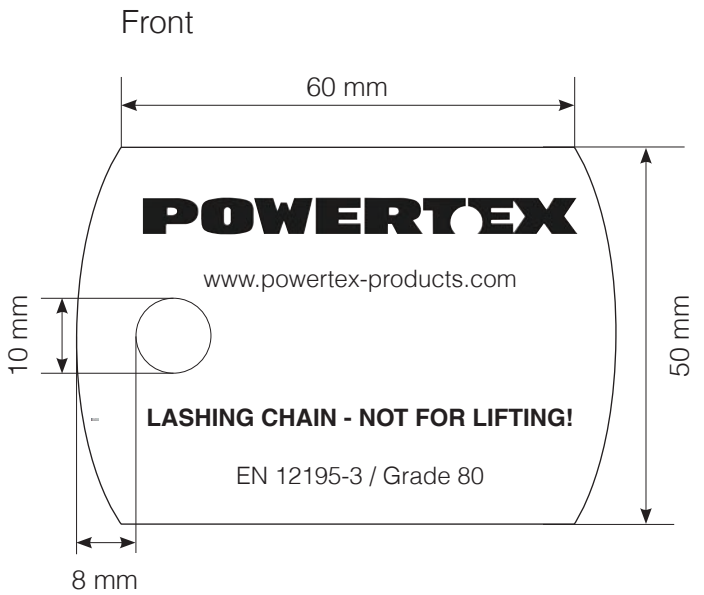
10 Lashing chains shall not be overloaded: Only the maximum hand force of 500 N shall be applied. Mechanical aids such as levers, bars etc. are not to be used, unless they are part of the tensioning device.

11 Lashing chains shall never be used when knotted or connected with screws.

12 Damage to tags shall be prevented by keeping them away from the corners of the load and, if possible, from the load.

13 The lashing chain and the edges of the load shall be protected against abrasion and damage by using protective sleeves and/or corner protectors.

14 Particular information on the individual type of lashing chain or lashing chain equipment and its intended use shall be given by the manufacturer.



End of use/Disposal

Powertex lashing chains shall always be sorted/scrapped as general steel scrap. The supplier will assist you with the disposal, if required.

Disclaimer

We reserve the right to modify product design, materials, specifications or instructions without prior notice and without obligation to others.

If the product is modified in any way, or if it is combined with a non-compatible product/component, we take no responsibility for the consequences in regard to the safety of the product

łańcucha mocującego POWERTEX (PL)

Instrukcja użytkowania



OSTRZEŻENIE

- Nieprzestrzeganie przepisów niniejszej instrukcji użytkowania może spowodować poważne konsekwencje, takie jak ryzyko obrażeń.
- Przed użyciem przeczytaj instrukcję obsługi ze zrozumieniem

Informacje dotyczące użytkowania i konserwacji

1 Przy wyborze i określaniu łańcuchów odciągowych należy wziąć pod uwagę wymaganą nośność odciągów, biorąc pod uwagę sposób użytkowania i charakter zabezpieczanego ładunku. Rozmiar, kształt i waga ładunku, wraz z zamierzoną metodą użycia (patrz EN 12195-1), środowisko transportu i charakter ładunku będą miały wpływ na prawidłowy wybór.

2 Wybrane łańcuchy mocujące muszą być zarówno wystarczająco mocne, jak i mieć odpowiednią długość do sposobu użytkowania. Zaplanuj operacje montażu i demontażu przed rozpoczęciem transportu. Usuń sprzęt do podnoszenia przed przymocowaniem ładunku. Należy pamiętać, że podczas dłuższych podróży może być konieczne rozładowanie części ładunku. Obliczyć liczbę łańcuchów mocujących zgodnie z EN 12195-1.

3 Ze względu na różne zachowanie i wydłużenie w warunkach obciążenia, do mocowania tego samego ładunku nie należy używać różnych urządzeń mocujących (np. łańcucha mocującego, pasów transportowych). Należy również uwzględnić elementy pomocnicze i urządzenia mocujące w odciągach, które powinny być kompatybilne z łańcuchem mocującym. Dopuszczalne jest stosowanie równoważnych połączonych odciągów.

4 Zwolnienie odciagu: Należy upewnić się, że stabilność ładunku jest niezależna od łańcucha odciągowego i że zwolnienie odciagu nie spowoduje, że ładunek spadnie z pojazdu, zagrażając w ten sposób personelowi. W razie potrzeby przed zwolnieniem urządzenia napinającego należy przymocować urządzenia dźwigowe do dalszego transportu ładunku, aby zapobiec przypadkowemu upadkowi.

5 Przed próbą rozładunku należy odłączyć łańcuchy mocujące, aby ładunek nie był przymocowany.

6 Podczas załadunku i mocowania, odbezpieczania i rozładunku, należy zwrócić uwagę na przebiegające na mogące występować nad ładunkiem przewody pod napięciem

7 Łańcuchy mocujące należy wycofać z eksploatacji lub zwrócić producentowi w celu naprawy, jeżeli wykazują jakiegokolwiek oznaki uszkodzenia. Za oznaki uszkodzenia uważa się: a) w przypadku łańcuchów: pęknięcia powierzchniowe, wydłużenie przekraczające 3%, zużycie przekraczające 10% średnicy nominalnej, widoczne odkształcenia. b) w przypadku komponentów łączących i urządzeń napinających: odkształcenia, pęknięcia, wyraźne ślady zużycia, ślady korozji.

8 Należy uważać, aby łańcuch mocujący nie został uszkodzony przez ostre krawędzie ładunku, z którym jest używany

9 Należy stosować wyłącznie czytelnie oznakowane łańcuchy mocujące

10 Łańcuchy mocujące nie mogą być przeciążane: do napinania należy zastosować tylko maksymalną siłę 500 N (ręcznie). Nie należy używać pomocy mechanicznych, takich jak dźwignie, pręty itp., chyba że stanowią one część urządzenia napinającego.

11 Łańcuchów mocujących nigdy nie należy używać, gdy są związane lub łączone za pomocą śrub

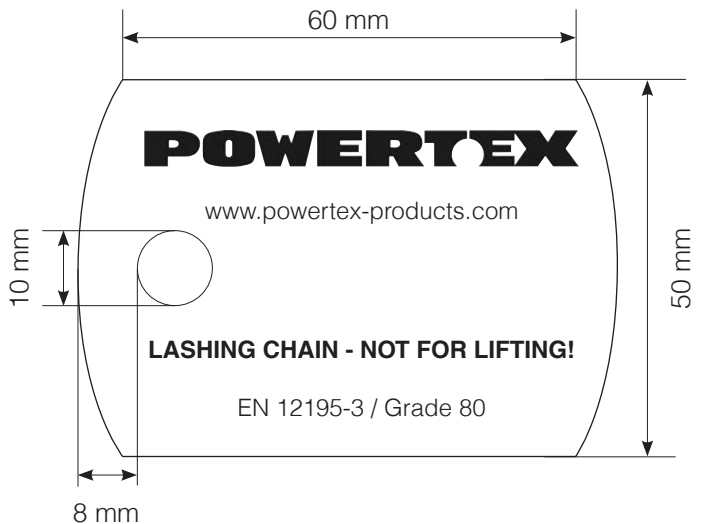
12. Należy zapobiegać uszkodzeniu przywieszek, trzymając je z dala od narożników ładunku i, jeśli to możliwe, od ładunku

13 Łańcuch mocujący i krawędzie ładunku należy zabezpieczyć przed

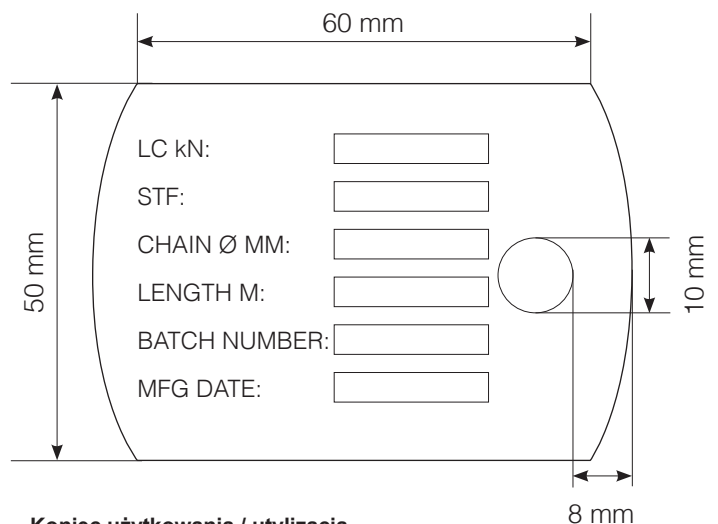
ścieraniem i uszkodzeniem za pomocą rękawów ochronnych i / lub ochraniaczy narożników

14 Szczegółowe informacje na temat rodzaju łańcucha mocującego lub wyposażenia łańcucha mocującego i jego przeznaczenia, powinny być podane przez wytwórcę.

Front



Back



Koniec użytkowania / utylizacja

Łańcuchy mocujące Powertex należy zawsze sortować / złomować jako zwykły złom stalowy. W razie potrzeby dostawca udzieli pomocy przy utylizacji

Zastrzeżenie

Zastrzegamy sobie prawo do modyfikowania projektu, materiałów, specyfikacji produktu lub instrukcji, bez uprzedniego powiadomienia i bez zobowiązań wobec innych.

Jeśli produkt zostanie zmodyfikowany w jakikolwiek sposób lub jeśli zostanie połączony z niezgodnym produktem / komponentem, nie ponosimy odpowiedzialności za konsekwencje w odniesieniu do bezpieczeństwa produktu

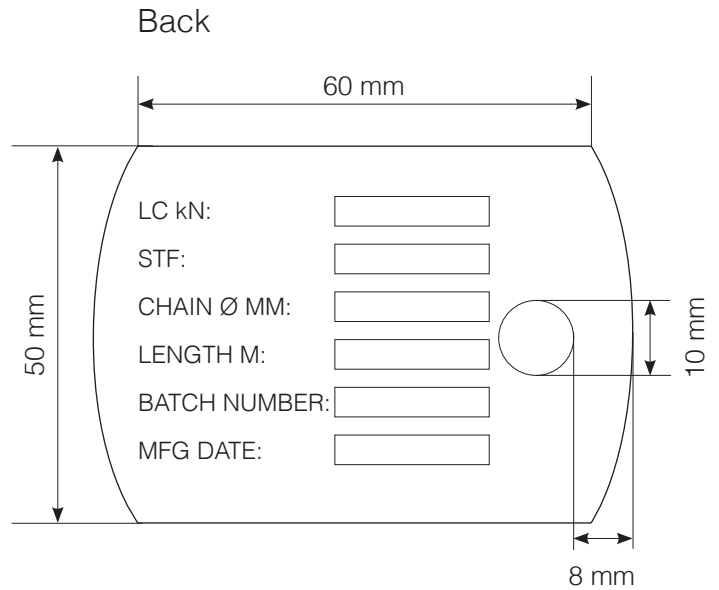
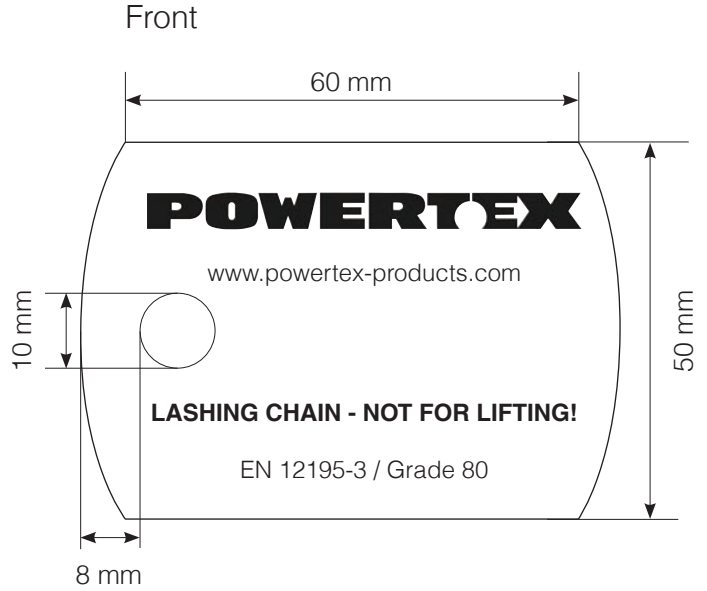
CertMax+

The CertMax+ system is a unique leading edge certification management system which is ideal for managing a single asset or large equipment portfolio across multiple sites. Designed by the Lifting Solutions Group, to deliver optimum asset integrity, quality assurance and traceability, the system also improves safety and risk management levels.



Marking

Marked according to standard: EN 12195-3



User Manuals

You can always find the valid and updated User Manuals on the web. The manual is updated continuously and valid only in the latest version.

NB! The English version is the Original instruction.

The manual is available as a download under the following link:
www.powertex-products.com/manuals



POWERTEX

www.powertex-products.com