

Подъёмная петля APG класса 8



Product information

Назначение: Петли могут крепиться к поверхностям в любых направлениях, в пределах указанных рабочих нагрузок. Все петли являются ведущими, чтобы избежать их повреждений. Что позволяет также, отводить их в сторону на время когда они не используются.

Материал: Петли и вертлюги произведены из сорта легированной стали класса 8.

Маркировка: Код.

Максимальная нагрузка: 2 x рабочая нагрузка

Запас прочности: 4:1

Покрытие: Окрашен.

Safety factor: 4:1

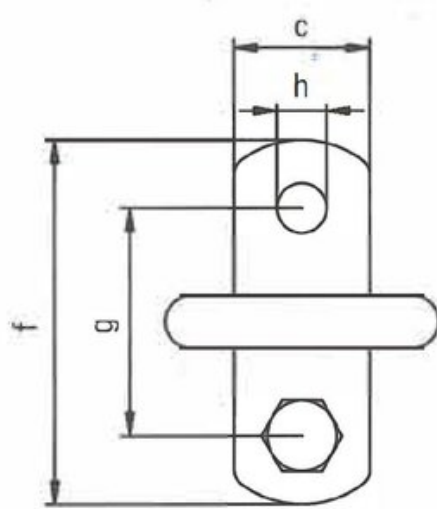
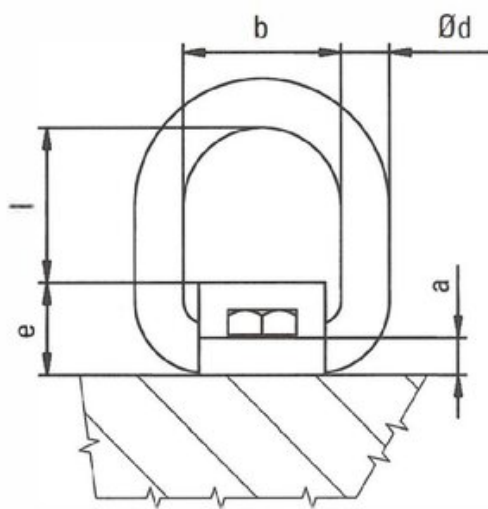
Код товара	Код	WLL ton	Thread mm	Torque Nm	Screw mm	a mm	b mm	c mm	Ø d mm	e mm	f mm	g mm	h mm	l mm	Вес kg
42150380503200	TAPG 3	3,15	M20	210	-	12	56	50	18	34	130	90	21	51	1,08
42150380503300	TAPG-S 3	3,15	M20	210	M20 x 45	12	56	50	18	34	130	90	21	51	1,43
42150380505200	TAPG 5	5,3	M24	290	-	15	67	60	22	42	160	110	25	63	2,04
42150380505300	TAPG-S 5	5,3	M24	290	M24 x 55	15	67	60	22	42	160	110	25	63	2,58
42150380508200	TAPG 8	8	M27	550	-	20	80	70	26	55	190	130	28	67	3,58
42150380508300	TAPG-S 8	8	M27	550	M27 x 65	20	80	70	26	55	190	130	28	67	4,38

Technical data

WLL (ton)

□	□	□
3.15	4.75	4.25
5.3	8	7.1
8	12	11.2

Blueprint



Anschlugart kind of attachment	Anschluß- muster lightening torque				Schnur screw	Anschluß- muster lightening torque
	1	2	2	3 u. 4		
Stück / number of pieces	1	2	2	3 u. 4		
Nenngewinkel/ inclination angle	0°	0°	0°-45°	45°-60°	0°-45°	45°-60°
Berechnung Calc.	Normal WLL [t]	Working load limit WLL [t]	Working load limit WLL [t]	Working load limit WLL [t]	Working load limit WLL [t]	Working load limit WLL [t]
EMPG - 3	3.15	4.75	8.5	4.25	3.0	6.7
EMPG - 4	5.3	8	16	7.5	3.3	11.2
EMPG - 8	8	12	24	11.2	8	17
					13.8	27