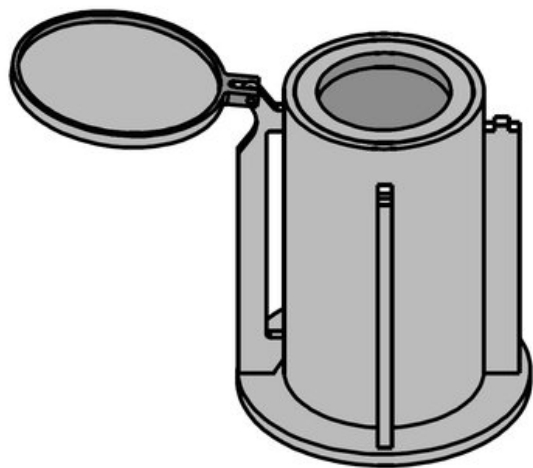


Wbudowane gniazdo do betonu dla żurawia obrotowego



Informacja o produkcie

Wbudowane gniazdo betonowe z powłoką cynkową, odpowiednie dla wszystkich żurawi obrotowych.

Materiał: Stal

Zakończenie: Ocynkowany

Nr artykułu

609777001845

Waga
kg

6

Rysunek techniczny

