



USER MANUAL

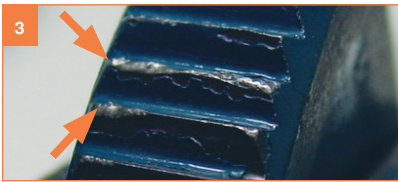
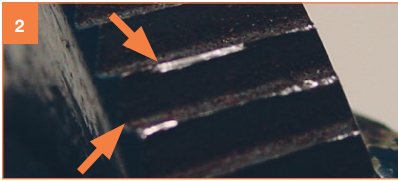
MODEL

IP(U)10
Vertical lifting

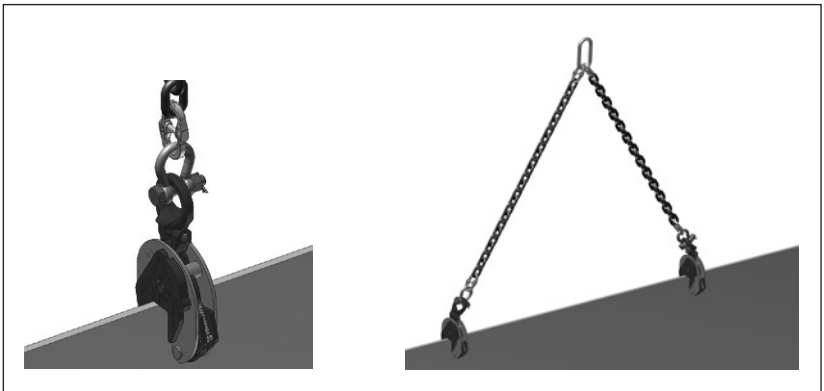
16635000

[STICKER GOES HERE]

Crosby **IP**[®]



IP(U)10 Vertical lifting



LANGUAGES

English **USER MANUAL**

EN
04

Nederlands **GEBRUIKERSHANDLEIDING**

NL
07

Deutsch **BETRIEBSANLEITUNG**

DE
11

Français **INSTRUCTIONS D'UTILISATION**

FR
15

Italiano **MANUALE UTENTE**

IT
19

Español **MANUAL DE USUARIO**

ES
23

Português **MANUAL DO UTILIZADOR**

PT
27

Dansk **BRUGSANVISNING**

DA
31

Svenska **ANVÄNDARHANDBOK**

SV
35

Suomi **KÄYTTÖOPAS**

FI
38

Norsk **BRUKERHÅNDBOK**

NO
42

Polski **PODRĘCZNIK UŻYTKOWNIKA**

PL
45

Русский **РУКОВОДСТВО ПОЛЬЗОВАТЕЛЯ**

RU
49

Česky **UŽIVATELSKÁ PŘÍRUČKA**

CS
53

Slovenščina **UPORABNIŠKI PRIROČNIK**

SL
57

Românesc **MANUALUL DE INSTRUCȚIUNI**

RO
61

Ελληνικά **ΕΓΧΕΙΡΙΔΙΟ ΧΡΗΣΤΗ**

EL
65

USER MANUAL

For clamp types: **IP(U)10**

Vertical lifting

© The Crosby Group LLC. Nothing from this original user instructions publication may, in any way whatever, be replicated or published without prior written permission from The Crosby Group LLC.

1. General

You have chosen a CrosbyIP lifting clamp.

CrosbyIP lifting clamps are the most reliable lifting clamps available. But using reliable tools does not automatically mean that practices are reliable. The people who work with clamps play an equally important role in reliable lifting. Ensure that everyone who works with CrosbyIP lifting clamps has been instructed in the proper application of the clamps.

CrosbyIP provides a 10 year warranty for its clamps. To keep CrosbyIP lifting clamps in optimum condition and keep warranty, regular maintenance is important. Preventive maintenance and repair shall be carried by a repairer authorized by CrosbyIP. In order to benefit from this warranty programme and for more details on maintenance procedures, please consult www.thecrosbygroup.com/resources/crosbyip-10-year-guarantee for more information.



It is not permitted to stay in the danger zone of the load.

Ensure that the load remains on the ground when turning.

No changes may be made to CrosbyIP clamps. Never straighten, attempt to bend or heat treat parts.

Clamps suited for stainless steel, must be used only for handling stainless steel, to avoid contact corrosion.

Please read and understand these instructions before using the lifting clamp.

2. Safety precautions

- Proper instruction for the personnel is of vital importance. This will contribute to maximum reliability in the working environment.
- IP(U)10 clamps may be applied per piece, per set or several at the same time for the lifting of plates.
- Ensure that each clamp receives its proportionate share of the load. When using two clamps or more, a spreader beam is recommended.
- Hardness: With the standard clamps it is possible to lift steel with a surface hardness of 363 HV10. With the clamps IP(U)10H steel up to a surface hardness of 472 HV10. For harder steel types contact your CrosbyIP Customer Service Centre.
- Contact your CrosbyIP Customer Service Centre before using this clamp for plates and constructions that have a radius.
- Temperature: the operating temperature is between $-40\text{ }^{\circ}\text{C}$ ($-40\text{ }^{\circ}\text{F}$) and $100\text{ }^{\circ}\text{C}$ ($212\text{ }^{\circ}\text{F}$). For other temperatures contact your CrosbyIP Customer Service Centre.
- There are restrictions for operation in special atmospheres (e.g. high humidity, explosive, saline, acid, alkaline).
- Loads: For proper application of the clamp consult the load diagrams 1.
- Ensure that all attachments between lifting eye and crane are properly fitted, secured and coupled.
- For each lift only one plate may be transported or lifted.
- The clamping yaws may not be placed on sloping or conical surfaces. Contact your CrosbyIP Customer Service Centre for assistance in selecting a clamp suitable for bevelled plates.

- When the crane hook or attachment is too large and/or too heavy, use properly sized Crosby/IP 5000 stinger assembly or a chain sling with D-shackle of 75 cm (30 inch), with a strength that corresponds to the W.L.L. of the clamp. This will, when setting the load down, prevent the hook from descending to far allowing the clamp to open under the weight of the hook, or, in the case of an unprotected crane hook, its descending from the lifting eye. When suspending the clamp directly on the secured crane hook attention must be given to ensuring that the crane hook can move freely in the lifting eye. Ensure that the crane hook and other material is protected.
- Remark: when handling the load, one should ensure that the load and or clamp does not encounter obstacles which could release the load on the clamps prematurely.
- A clamp is a device that must be clean when used. Dirt has an adverse effect on the operation and also on the reliability of the clamp. When cleaning the clamp care should be taken to ensuring that moving parts are lubricated and the gripping surfaces are clean. Regular cleaning will enhance the life and reliability of the clamps.

3. Inspections protocols

Prior to every application of the clamp it is important the clamp operator inspects the clamp for proper functioning. Attention must be paid to the following (see illustration(s) 2 for part reference):

- Ensure that the plate surface with which the clamp is to come into contact is free of scale, grease, oil, paint, water, ice, moisture, dirt and coatings that might impede the contact of the gripping surface with the plate.
- Inspect pivot(s) (C) and camsegment (B) for wear and defects. The pivot(s) and teeth must be sharp and free of dirt.
- Check the body (N) and the jaw for damage, cracks or deformation (this may indicate overloading). The clamp must open and close properly (when the operation of the clamp is stiff or heavy, it should be removed from operation for inspection).
- Check the lifting eye (D) and camsegment shaft (G) for readily detectable wear and/or damage.
- Check the spring (M). Press when the latch lever (A) is closed on the lifting eye (D). There should be clearly apparent spring tension. The clamp should, when the lifting eye is released, return to the closed position without problems.
- Check whether the W.L.L. and the jaw opening stamped on the body corresponds with the load to be lifted. When this is no longer readable, remove the clamp from operation.
- Always apply the minimum load, otherwise the load risks slipping out unintentionally.

Minimum load permitted:

5% of the W.L.L. applying to plate surface hardness up to 279 HV10.

10% of the W.L.L. applying to plate surface hardness up to 363 HV10.

For clamps IP(U)10H: 10% of the W.L.L. applying to plate surface hardness up to 472 HV10.

For clamps 0,5 IP(U)10: 5% of the W.L.L. applying to plate surface hardness up to 363 HV10.

The pivot(s) and the camsegment are the most critical parts in the clamp and require extra attention during inspection. Ensure in any event for good light during inspection. Observe the following rules during every inspection:

Pivot(s): Reject when the sharpness of one ring is damaged or worn for 50% or more.

Camsegment: Reject when the sharpness of one tooth is damaged or worn for 50% or more.

On the inside of the front cover illustrations have been included of damaged and worn (rejected) pivots and camsegments:

1. One complete tooth not sharp and one damaged
2. Two teeth damaged for 50%

3. One tooth damaged for 100% and one tooth damaged for 50%
4. Two rings damaged for 100%
5. Interior ring damaged for 100%

These areas of damage, precisely as wear, are not covered by the warranty.

In most cases however the areas of damage are much less extensive. In doubtful cases an authorised repairer should assess the clamp.

4. How to operate the clamp



DO NOT lift a clamp with load on the lifting brackets!

IP(U)10 lifting clamps are suitable for the lifting, turning and vertical transport of steel plates and structures. Lifting clamps with a Working Load Limit (W.L.L.) of 12 ton or more are equipped with lifting brackets on the body to place and to remove the lifting clamp horizontally on and from the load. For this operation, an auxiliary chain with hook attached to the master link is needed.

See illustrations 3 - 7 for part reference.

1. Open the clamp by pulling the latch lever (A) towards the jaw (3).
2. Place the clamp securely on the plate so that the jaw of the clamp rests on the plate (E) (4).
3. Pull the latch lever (A) towards the lifting eye (D). The clamp will now close and will remain on the plate in pretensioned position, allowing lifting to commence (5).
4. As soon as the load is at its destination let the crane hook descend until the clamp is fully free of load, meaning that the lifting chain is no longer taut and the lifting eye (D) of the clamp can move freely. To release the load pull the latch lever (A) towards the jaw, allowing the clamp to be and remain opened (6).
5. The clamp may now be used again immediately or put away in opened position. This position will protect the teeth from damage (7).
6. When the lifting brackets are used to place or remove the clamp from the load, be aware that the auxiliary hook is removed from the lifting bracket, allowing lifting to commence.

5. A reliable clamp, a secure basis for lifting

10 Year warranty preventive maintenance procedure:

During every maintenance service the most critical parts, being pivot(s), camsegment and spring are replaced and, when necessary, any rejected parts will be replaced.

10 Year warranty repair procedure:

During every repair service the most critical parts, being pivot(s), camsegment, spring, shafts and latch lever will be replaced and, when necessary, any rejected parts will be replaced.

For clamps with a Working Load Limit (W.L.L.) of 9 ton or more, parts will be replaced only when they no longer meet our standards.

Please consult www.thecrosbygroup.com/resources/crosbyip-10-year-guarantee for more information on maintenance procedures.

Maintenance without 10 year warranty: Annually clamps are subjected to inspection* and parts will be replaced only when they no longer meet our standards.

*CrosbyIP authorised repairer

GEbruikersHANDLEIDING

Voor klemtypes: **IP(U)10**

Horizontaal hijsen

© The Crosby Group LLC. Niets uit deze originele gebruiksinstructie uitgave mag, op geen enkele wijze, worden veelevoudigd en/of openbaar gemaakt zonder voorafgaande schriftelijke toestemming van The Crosby Group LLC.

NL
07

1. Algemeen

Uw keus is gevallen op een hijsklem van CrosbyIP.

CrosbyIP hijsklemmen zijn de meest betrouwbare hijsklemmen die er bestaan. Maar het gebruik van betrouwbaar gereedschap betekent niet automatisch dat er veilig gehesen wordt. De mensen die met klemmen werken, spelen een even belangrijke rol bij veilig hijsen. Zorg dat iedereen die met onze hijsklemmen werkt, weet hoe ze de klemmen op een veilige manier moeten gebruiken.

CrosbyIP biedt 10 jaar garantie voor de klemmen. Om CrosbyIP hijsklemmen in optimale conditie te houden en de garantie te behouden, is regelmatig onderhoud belangrijk. Preventief onderhoud en reparatie moeten worden uitgevoerd door een reparateur die is geautoriseerd door CrosbyIP. Als u gebruik wilt maken van dit garantieprogramma en meer wilt weten over de onderhoudsprocedures, raadpleeg www.thecrosbygroup.com/resources/crosbyip-10-year-guarantee voor meer informatie.

Lees deze instructies aandachtig door voordat u de hijsklem gaat gebruiken.



U mag zich niet binnen de gevarezone van de last begeven.

Zorg dat de last bij het keren op de grond blijft staan.

Aan CrosbyIP klemmen mogen geen veranderingen worden aangebracht. U mag onderdelen nooit richten, buigen of met warme behandelen.

Klemmen geschikt voor RVS, mogen uitsluitend voor het werken met RVS gebruikt worden, dit om contactcorrosie te voorkomen.

2. Veiligheidsvoorschriften

- Het is van groot belang dat alle medewerkers goed geïnstrueerd worden. Dit draagt bij aan een veilige werkomgeving.
- IP(U)10 klemmen kunnen bij het hijsen van platen per stuk, per stel of met meerdere klemmen tegelijk worden toegepast.
- Let op dat elke klem zijn evenredige deel van de belasting krijgt. Bij gebruik van twee klemmen of meer wordt aangeraden om een doorgeschoorde evenaar te gebruiken.
- Hardheid: Met de standaardklemmen kunt u staal tot een oppervlaktehardheid van 363 HV10 hijsen. Met de klemmen IP(U)10H kunt u staal tot een hardheid van 472 HV10 hijsen. Neem voor hardere staalsoorten contact op met de klantenservice van CrosbyIP.
- Als u deze klem wilt gebruiken voor platen en constructies met een radius, neem dan eerst contact op met het Customer Service Centre van CrosbyIP.
- Temperatuur: de gebruikstemperatuur ligt tussen -40 °C en 100 °C. Neem bij andere gebruikstemperaturen contact op met de klantenservice van CrosbyIP.
- Er zijn restricties voor gebruik in uitzonderlijke atmosferen (bijvoorbeeld explosief, salinisch, zuur, alkalisch, hoge luchtvochtigheid).
- Belasting: Voor informatie over het juiste gebruik van de klem raadpleegt u de belastingdiagrammen 1.

- Zorg dat alle verbindingen tussen het hijssoog en de kraan goed bevestigd, geborgd en gekoppeld zijn.
- Er kan per keer slechts één plaat worden vervoerd of gehesen.
- De klemvlakken mogen niet op schuine of conisch gevormde oppervlakken geplaatst worden. Als u hulp nodig hebt bij het selecteren van een klem die geschikt is voor afgeschuinde platen neemt u contact op met de klantenservice van CrosbyIP.
- Indien de kraanhaak of aansluiting te groot en/of te zwaar is, gebruik dan een kettingleng met D-sluiting van 75 cm, met een sterkte die overeenkomt met de W.L.L. van de klem. Deze voorkomt, dat bij het neerzetten van de last, de haak iets te ver doorzakt, zodat de klem zou kunnen openen door het gewicht van de haak, of in geval van een onbeveiligde kraanhaak dat deze uit het hijssoog zakt. Als u de klem direct aan de kraanhaak hangt, let er dan op dat de kraanhaak vrij in het hijssoog kan bewegen. Zorg de kraanhaak en al het overige materiaal beveiligd zijn.
- Opmerking: bij het hanteren opletten dat er geen obstakels aanwezig zijn waaraan de last en/of klem zou kunnen blijven hangen, waardoor de klemmen voortijdig onbelast worden.
- Als u een klem gebruikt, moet deze schoon zijn. Vuil heeft een nadelige invloed op de werking en de betrouwbaarheid van de klem. Bij het reinigen van de klem dient men er voor te zorgen dat de bewegende delen gesmeerd zijn en dat de klemvlakken schoon zijn. Regelmatig schoonmaken bevordert de levensduur en de betrouwbaarheid van de klemmen.

3. Inspectieprocedures

Voordat u de klem gebruikt, moet u controleren of deze goed werkt. Let goed op het volgende (zie afbeelding 2 voor het onderdeelnummer):

- Zorg dat het plaatoppervlak waar de klem zal worden aangeslagen geen hamerslag, vet, olie, verf, water, ijs, vocht, vuil of coatings bevat die het contact van de klemvlakken met de plaat kunnen belemmeren.
- Inspecteer de taats(en) (C) en het tandsegment (B) op slijtage en defecten. De taats(en) en tanden moeten scherp zijn en mogen geen vuil bevatten.
- Controleer het frame (N) en de bek op beschadiging, scheuren of vervorming (dit zou kunnen duiden op overbelasting). De klem moet goed openen en sluiten (wanneer de klem stug of zwaar werkt, dan moet deze voor inspectie uit bedrijf genomen worden).
- Controleer het hijssoog (D) en de tandsegmentas (G) op duidelijk waarneembare slijtage en/of beschadigingen.
- Controleer de trekveer (M). Wanneer de grendelhefboom (A) gesloten is, drukt u op het hijssoog (D). Er moet een duidelijke veerkracht te voelen zijn. Als het hijssoog loslaat, moet de klem zonder problemen in de gesloten positie terugkeren.
- Controleer of de W.L.L. en de bekopening, die in de klem geslagen zijn, overeenkomen met de te hijsen last. Als dit niet meer leesbaar is, moet de klem uit bedrijf genomen worden.
- Pas altijd de minimumbelasting toe zodat de last niet onbedoeld eruit kan glijden.

Minimale toegestane last:

5% van de ingeslagen W.L.L. tot plaatoppervlaktehardheid 279 HV10.

10% van de ingeslagen W.L.L. tot plaatoppervlaktehardheid 363 HV10.

Voor klemmen IP(U)10H: 10% van de ingeslagen W.L.L. tot plaatoppervlaktehardheid 472 HV10.

Voor klemmen 0,5 IP(U)10: 5% van de ingeslagen W.L.L. tot plaatoppervlaktehardheid 363 HV10.

De taats(en) en het tandsegment zijn de meest kritische onderdelen van de klem die bij een inspectie extra aandacht vragen. Zorg bij inspecties altijd voor goed licht. Zorg dat u zich tijdens elke inspectie aan de volgende regels houdt:

Taats(en): Afkeuren als de scherpte van één ring voor de helft of meer is verdwenen.

Tandsegment: Afkeuren als de scherpte van één tand voor de helft of meer is verdwenen.

Aan de binnenzijde van de omslag vóór zijn plaatjes opgenomen van beschadigde (afgekeurde) taatsen en tandsegmenten:

1. Eén hele tand niet scherp en één beschadigd
2. Twee tanden voor de helft beschadigd
3. Eén tand helemaal en één tand half beschadigd
4. Twee ringen volkomen beschadigd
5. Binnenste ring geheel beschadigd

Deze beschadigingen, evenals slijtage, vallen buiten de garantie.

In de meeste gevallen gaat het echter om veel kleinere beschadigingen. In geval van twijfel moet de klem worden beoordeeld door een erkende reparateur.

4. Gebruik van de klem

De IP(U)10 hijsklemmen zijn geschikt voor het hijsen, keren en verticaal transport van stalen platen en constructies. Hijsklemmen met een maximaal toegestane last van 12 ton of meer zijn uitgerust met hijsbeugels om de hijsklem horizontaal op en van de last te plaatsen en te verwijderen. Voor deze bewerking is een hulpketting met haak bevestigd aan de hoofdschakel nodig.



**Til een klem
NIET op met
last aan de
hijsbeugels!**

Zie afbeeldingen 3 - 7 voor de onderdeelnummers.

1. Open de klem door de grendelhefboom (A) naar de bek toe over te halen (3).
2. Zet de klem stevig op de plaat, zodat de bek van de klem geheel op de plaat zit (E) (4).
3. Haal de grendelhefboom (A) naar het hijssoog (D) toe. De klem sluit nu en blijft op de plaat staan in voorgespannen positie, waarna u kunt beginnen met hijsen (5).
4. Zodra de last op de plaats van bestemming is aangekomen laat u de kraanhaak ver genoeg zakken tot de klem volledig onbelast is, d.w.z. dat de hijsketting niet meer strak staat en het hijssoog (D) van de klem volledig vrij kan bewegen. Om de last los te laten haalt u de grendelhefboom (A) naar de bek toe, waardoor de klem geopend wordt en open blijft staan (6).
5. De klem kan nu direct weer gebruikt worden of in geopende positie opgeborgen worden. In deze stand kunnen de tanden niet beschadigd raken (7).
6. Wanneer de hijsbeugels worden gebruikt om de klem te plaatsen of van de last te verwijderen, zorg dat de hulphaak van de hijsbeugel is verwijderd, voordat gehesen wordt.

5. Een betrouwbare klem, een goede basis voor hijsen

10 jaar garantie preventieve onderhoudsprocedure:

Tijdens iedere onderhoudsbeurt worden de meest kritische onderdelen (de taats(en), tandsegment en de veer) vervangen. Ook alle afgekeurde onderdelen worden zo nodig vervangen.

10 jaar garantie reparatieprocedure:

Tijdens elke revisiebeurt worden de meest kritische onderdelen (taats(en), tandsegment, veer, assen en grendel) vervangen. Ook alle afgekeurde onderdelen worden zo nodig vervangen.

Bij klemmen met een maximaal te hijsen gewicht (W.L.L.) van 9 ton of meer, worden onderdelen alleen vervangen als deze niet meer voldoen aan onze normen.

Als u meer informatie wilt over de onderhoudsprocedures, gaat u naar www.thecrosbygroup.com/resources/crosbyip-10-year-guarantee.

Onderhoud zonder 10 jaar garantie: De klemmen worden elk jaar aan een inspectie* onderworpen en onderdelen worden alleen vervangen als ze niet meer aan onze normen voldoen.

* CrosbyIP erkende reparateur

BETRIEBSANLEITUNG

Für Klemmentyp: **IP(U)10**

Vertikalhubanwendungen

© The Crosby Group LLC. Vervielfältigung oder Veröffentlichung, ganz oder teilweise und gleichgültig welcher Art, der vorliegenden Betriebsanleitung ist ohne vorherige schriftliche Genehmigung durch The Crosby Group LLC untersagt.

DE
11

1. Allgemein

Sie haben sich für eine CrosbyIP Hebeklemme entschieden.

Wir sind der Auffassung, dass CrosbyIP Hebeklemmen zu den zuverlässigsten Hebeklemmen gehören, die erhältlich sind. Der Einsatz eines zuverlässigen Werkzeugs bedeutet jedoch nicht automatisch auch eine sichere Arbeitsweise. Das Personal, das mit dem Werkzeug arbeitet, spielt beim sicheren Heben eine ebenso wichtige Rolle. Achten Sie deshalb darauf, dass jede Person, die mit unseren Klemmen arbeitet, umfassend für den korrekten Einsatz der Klemmen geschult worden ist.

CrosbyIP gewährt 10 Jahre Garantie auf seine Klemmen. Um die CrosbyIP Hebeklemmen in einem optimalen Zustand zu erhalten und die Garantie zu gewährleisten, ist eine regelmäßige Wartung wichtig. Vorbeugende Wartungs- und Reparaturarbeiten müssen von einem von CrosbyIP autorisierten Reparaturbetrieb durchgeführt werden. Um die Vorteile dieses Garantieprogramms nutzen zu können und weitere Einzelheiten zu den Wartungsverfahren zu erhalten, besuchen Sie bitte www.thecrosbygroup.com/resources/crosbyip-10-year-guarantee.

Bitte lesen Sie diese Anweisungen unbedingt sorgfältig durch, bevor Sie die Hebeklemme benutzen.

2. Sicherheitsvorschriften

- Die ordnungsgemäße Schulung des Personals ist unerlässlich. Dies trägt zu einem Höchstmaß an Sicherheit im Arbeitsumfeld bei.
- IP(U)10 Klemmen können einzeln, paarweise oder mit mehreren Klemmen gleichzeitig zum Heben von Blechen eingesetzt werden.
- Bitte achten Sie darauf, dass an jeder Klemme eine anteilige Belastung anliegt. Bei der Verwendung von zwei oder mehr Klemmen wird empfohlen, eine Traverse zu verwenden.
- Härte: Mit den Standardklemmen ist das Heben von Stahl bis zu einer Oberflächenhärte von 363 HV10 möglich. Mit den Klemmen IP(U)10H kann Stahl bis zu einer Härte von 472 HV10 gehoben werden. Für härtere Stähle wenden Sie sich bitte an Ihren CrosbyIP Kundendienst.
- Wenden Sie sich an den CrosbyIP Kundendienst, bevor Sie diese Klemme für Bleche und Konstruktionen mit Radien verwenden.
- Temperatur: die Betriebstemperatur liegt zwischen -40°C und 100°C . Für andere Temperaturen wenden Sie sich bitte an Ihren CrosbyIP Kundendienst.
- Der Betrieb in speziellen Umgebungen (z. B. mit hoher Feuchtigkeit, explosiven Stoffen, salzhaltigen Stoffen, Säure und alkalischen Stoffen) unterliegt Einschränkungen.



Der Aufenthalt im Gefahrenbereich der Last ist untersagt.

Achten Sie darauf, dass die Last beim Wenden auf der Erde bleibt.

An CrosbyIP Klemmen dürfen keine Änderungen vorgenommen werden. Die Teile niemals richten, reparieren oder mit Wärme behandeln.

Klemmen für Edelstahl geeignet, muss nur für den Umgang mit Edelstahl verwendet werden, um Kontaktkorrosion zu vermeiden.

- Lasten: Belastungen: Sehen Sie sich zur ordnungsgemäßen Verwendung der Klemme die Lastdiagrammen 1 an.
- Stellen Sie sicher, dass alle Verbindungen zwischen dem Tragring und dem Kran vorschriftsmäßig montiert, gesichert und angeschlossen wurden.
- Bei jedem Hebevorgang darf jeweils nur ein Blech transportiert bzw. angehoben werden.
- Druckplatten dürfen nicht auf schräge oder konisch geformte Oberflächen gesetzt werden. Wenden Sie sich bitte an Ihren CrosbyIP Kundendienst, um Unterstützung bei der Auswahl einer für abgeschrägte Bleche geeigneten Klemme zu erhalten.
- Falls der Kranhaken oder der Anschluss zu groß und/oder zu schwer ist, verwenden Sie ein Kettenstück passender Größe des Typs CrosbyIP 5000 oder eine Anschlagkette mit D-Verschluss in ca. 75 cm (30 Zoll) Länge, deren Festigkeit mit der Tragfähigkeit (W.L.L.) der Klemme übereinstimmt. So wird verhindert, dass der Haken beim Absetzen der Last zu weit durchhängt, wodurch sich die Klemme durch das Hakengewicht öffnen kann, oder dass bei einem ungesicherten Kranhaken dieser aus dem Tragring sinkt. Beim direkten Hängen am Kranhaken mit Sicherung muss darauf geachtet werden, dass sich der Kranhaken frei im Tragring bewegen kann. Vergewissern Sie sich, dass der Kranhaken und anderes Material geschützt sind.
- Anmerkung: Bei der Handhabung der Last, sollte man sicherstellen, dass die Last und oder Klemme nicht auf Hindernisse stoßen, die die Last an den Klemmen vorzeitig lösen könnte.
- Eine Klemme ist ein Werkzeug, das bei Verwendung sauber sein muss. Schmutz beeinträchtigt die Funktion und damit auch die Sicherheit der Klemme. Es ist wichtig sicherzustellen, dass die bewegende Teile geschmiert sind und die Klemmflächen sauber sind. Die regelmäßige Reinigung kommt der Lebensdauer und Sicherheit Ihrer Klemme zugute.

3. Inspektionsprotokolle

Vor jedem Einsatz der Klemme ist es wichtig, dass der Bediener sich vergewissert, dass die Klemme ordnungsgemäß funktioniert. Die folgenden Punkte sind zu prüfen (siehe Abbildung(en) 2 für eine Teilreferenz):

- Darauf achten, dass die Blechoberfläche, an der die Klemme angeschlagen wird, von Hammerschlag, Fett, Öl, Farbe, Wasser, Eis, Feuchtigkeit, Schmutz und Lackierungen, welche den Kontakt der Greifflächen mit dem Blech beeinträchtigen können, befreit worden ist.
- Zahnkreis(e) (C) und Zahnsegment (B) auf Verschleiß und Defekte kontrollieren. Zahnkreise und Zähne müssen scharf und schmutzfrei sein.
- Den Körper (N) und die Klemmbacke auf Beschädigung, Risse oder Verformung kontrollieren (dies kann ein Hinweis auf Überbelastung sein). Die Klemme muss sich ordnungsgemäß öffnen und schließen (funktioniert die Klemme schwergängig oder nur bei großem Kraftaufwand, muss sie zur Inspektion außer Betrieb genommen werden).
- Überprüfen Sie den Tragring (D) und die Zahnsegmentachse (G) auf deutlich erkennbare Anzeichen von Abnutzung und/oder Beschädigungen.
- Kontrollieren Sie die Feder (M). Drücken Sie bei geschlossenem Hebel (A) auf den Tragring (D). Die Federkraft muss deutlich spürbar sein. Die Klemme sollte, wenn man den Tragring loslässt, problemlos in die geschlossene Position zurückkehren.
- Kontrollieren Sie, ob die W.L.L. und die Maulöffnung (in die Klemme eingepägt) mit der zu hebenden Last übereinstimmen. Wenn dies nicht mehr lesbar ist, nehmen Sie die Klemme außer Betrieb.
- Verwenden Sie stets die Mindestlast, anderenfalls besteht die Gefahr, dass sich die Last unbeabsichtigt löst.

Zulässige Mindestlast:

5% der eingepprägten W.L.L. bis Blechoberflächenhärte 279 HV10.

10% der eingepprägten W.L.L. bis Blechoberflächenhärte 363 HV10.

Für Klemmen des Typs IP(U)10H: 10 % der eingepprägten W.L.L. bis Blechoberflächenhärte 472 HV10.

Für Klemmen des Typs 0,5 IP(U)10: 5 % der eingepprägten W.L.L. bis Blechoberflächenhärte 363 HV10.

Die kritischsten Komponenten der Klemme sind das Zahnsegment und der Zahnkreis(e). Ihnen ist bei einer Inspektion besondere Aufmerksamkeit zu widmen. Sorgen Sie bei Inspektionen unbedingt für gute Beleuchtung. Beachten Sie bei jeder Inspektion die folgenden Regeln:

Zahnkreis(e): Ausmustern, wenn die Schärfe eines Rings aufgrund von Beschädigung oder Verschleiß um die Hälfte oder mehr reduziert ist.

Zahnsegment: Ausmustern, wenn die Schärfe eines Zahnes aufgrund von Beschädigung oder Verschleiß um die Hälfte oder mehr reduziert ist.

Auf der Innenseite des vorderen Umschlags sind Abbildungen beschädigter und verschlissener (ausgemusterter) Zahnkreise und Zahnsegmente aufgeführt:

1. Ein ganzer Zahn unscharf und einer beschädigt
2. Zwei Zähne zur Hälfte beschädigt
3. Ein Zahn komplett defekt und ein Zahn zu 50% defekt
4. Zwei Ringe vollständig zerstört
5. Innerer Ring vollständig zerstört

Derartige Beschädigungen fallen ebenso wie Verschleiß nicht unter die Garantie.

In den meisten Fällen handelt es sich allerdings um weitaus geringfügigere Beschädigungen. Im Zweifelsfall muss die Klemme von einem autorisierten Reparaturfachmann begutachtet werden.

4. Verwendung der Klemme

Die IP(U)10 Hebeklemmen sind zum Heben, Wenden sowie zum vertikalen Transport von Stahlblechen und -Konstruktionen geeignet. Hebeklemmen mit einer Tragfähigkeit von 12 Tonnen oder mehr sind mit Hebepunkte am Körper ausgestattet, um die Hebeklemme horizontal auf und von der Last zu platzieren und zu entfernen. Für diesen Vorgang wird eine Hilfskette mit Haken am Hauptglied benötigt.



Heben Sie KEINE Klemme mit Last an den Hebepunkten an!

Siehe Abbildungen 3 - 7 für eine Teilerferenz.

1. Die Klemme öffnen, indem Sie den Hebel (A) in Richtung Klemmbacke drehen (3).
2. Die Klemme fest so auf das Blech setzen, dass die Klemmbacke ganz auf dem Blech aufliegt (E) (4).
3. Nun den Hebel (A) in Richtung Tragring (D) drehen. Die Klemme schließt sich und bleibt in der vorgespannten Position auf dem Blech stehen. Nun kann mit dem Heben begonnen werden (5).
4. Sobald die Last am Bestimmungsort angekommen ist, den Kranhaken weit genug sinken lassen, bis die Klemme völlig unbelastet (d.h. die Hubkette nicht mehr gespannt) ist und sich der Tragring (D) der Klemme völlig frei bewegen kann. Nun den Hebel (A) in Richtung Maul drehen, wodurch die Klemme geöffnet wird und geöffnet stehen bleibt (6).
5. Die Klemme kann nun sofort wieder verwendet oder in offener Stellung abgelegt werden. Diese Position verhindert Beschädigungen an den Zähnen (7).
6. Beachten Sie, dass der Hilfsshaken von die Hebepunkte entfernt wird, damit das Heben beginnen kann, wenn die Hebepunkte zum Platzieren oder Entfernen der Klemme von der Last verwendet werden.

5. Eine zuverlässige Klemme, eine sichere Grundlage für Hubanwendungen

10 Jahre Garantie vorbeugendes Wartungsverfahren:

Bei jeder Wartung werden die kritischsten Einzelteile (Zahnkreis(e), Zahnsegment und Feder) sowie ggf. ausgemusterte Einzelteile ausgetauscht.

10 Jahre Garantie-Reparaturverfahren:

Bei jeder Revision werden die kritischsten Einzelteile (Zahnkreis(e), Zahnsegment, Feder, Achsen und Hebel) sowie ggf. ausgemusterte Einzelteile ausgetauscht.

Bei Klemmen mit einer Tragfähigkeit (W.L.L.) von 9 oder mehr Tonnen werden Einzelteile nur ausgetauscht, wenn sie unseren Normen nicht mehr entsprechen.

Bitte besuchen Sie www.thecrosbygroup.com/resources/crosbyip-10-year-guarantee/Garantie, um weitere Informationen zu den Wartungsverfahren zu erhalten.

Wartung ohne zehnjährige Garantie: Die Klemmen werden jährlich einer Inspektion* unterzogen. Die Teile werden nur ausgetauscht, wenn sie unseren Normen nicht mehr entsprechen.

* CrosbyIP Autorisierten Reparaturfachmann

INSTRUCTIONS D'UTILISATION

Pour type de pince : IP(U)10

Levage vertical

© The Crosby Group LLC. Aucune partie de cette publication originale d'instructions d'utilisation ne peut être reproduite ou publiée, de quelque manière que ce soit, sans l'autorisation écrite préalable d'The Crosby Group LLC.

1. Généralités

Vous avez choisi une pince de levage CrosbyIP.

Nous sommes persuadés que les pinces CrosbyIP sont les pinces de levage les plus fiables disponibles actuellement. Mais l'utilisation d'outils fiables ne signifie pas automatiquement que les pratiques sont fiables. Les personnes qui travaillent avec les pinces jouent un rôle tout aussi important dans la fiabilité du levage. Veillez dès lors à ce que toute personne travaillant avec les pinces de levage CrosbyIP soit formée à l'utilisation correcte des pinces.

CrosbyIP fournit une garantie de 10 ans pour ses pinces. Pour maintenir les pinces CrosbyIP dans des conditions optimales et conserver la garantie, un entretien régulier est important. La maintenance préventive et les réparations doivent être effectuées par un réparateur agréé par CrosbyIP. Afin de bénéficier de ce programme de garantie et pour plus de détails sur les procédures de maintenance, veuillez consulter www.thecrosbygroup.com/resources/crosbyip-10-year-guarantee pour plus d'informations.

Assurez-vous d'avoir lu et compris ces instructions avant d'utiliser la pince de levage.

2. Mesures de sécurité

- Il est essentiel de bien former le personnel. Cela contribue à un environnement de travail d'une fiabilité maximale.
- Les pinces IP(U)10 peuvent être utilisées individuellement, par paire ou plus simultanément pour le levage de tôles.
- Veillez à ce que la charge soit identique à celle de la pince. Si vous utilisez plus de 2 pinces, l'utilisation d'une entretoise est recommandée.
- Dureté : avec les pinces standard, il est possible de soulever un acier d'une dureté de surface maximale de 363 HV10. Les pinces IP(U)10H permettent de soulever un acier d'une dureté de surface de 472 HV10. Pour des types d'acier plus durs, veuillez consulter votre centre de service clientèle CrosbyIP.
- Contactez votre Centre de service clientèle CrosbyIP avant d'utiliser cette pince pour des tôles et structures possédant un rayon de courbure.
- Température : le température de fonctionnement est comprise entre -40 °C et 100 °C. Pour d'autres températures, veuillez contacter votre centre de service clientèle CrosbyIP.
- Il existe des restrictions pour l'exploitation dans des atmosphères spéciales (p.ex. atmosphère à taux d'humidité élevé, explosive, saline, acide, alcaline).
- Charges : pour une bonne utilisation de la pince, consultez le schéma de charge 1.

FR
15



Il est interdit de séjourner dans la zone de danger de la charge.

Veillez à ce que la charge reste au sol durant le retournement.

Aucune modification ne peut être apportée aux pinces CrosbyIP. Ne tentez jamais de redresser, de plier ou de chauffer les pièces.

Pinces adaptées pour l'acier inoxydable, doivent être utilisées uniquement pour le levage de produits en acier inoxydable pour éviter la corrosion de contact.

- Veillez à ce que tous les accessoires situés entre l'oeillet de levage et la grue soient correctement fixés, sécurisés et accouplés.
- Pour chaque action de levage, une seule tôle peut être transportée ou soulevée.
- Les patins de pression ne doivent pas être placés sur des surfaces obliques ou coniques. Contactez votre centre de service clientèle pour vous aider à sélectionner une pince adaptée pour des tôles biseautées.
- Lorsque le crochet de grue ou l'accessoire est trop large et/ou trop lourd, utilisez un ensemble Stinger CrosbyIP 5000 de taille appropriée ou une élingue de chaîne avec une manille en D de 75 cm (30 pouce) et d'une résistance correspondant à la capacité portante de manille de la pince. Ceci permettra, lors du dépôt de la charge, d'éviter que le crochet descende trop, ce qui pourrait entraîner l'ouverture de la pince du fait du poids du crochet ou, dans le cas d'un crochet de grue non protégé, qu'il se détache de l'oeillet de levage. En cas de suspension directe de la pince sur le crochet de grue sécurisé, veillez à ce que le crochet puisse bouger librement dans l'oeillet de levage. Veillez à ce que le crochet de grue et autre matériel soit protégé.
- Remarque: lors de la manipulation de la charge, il faut s'assurer que la charge et/ ou la pince ne rencontre pas d'obstacle qui pourrait faire glisser prématurément les pinces sur la charge.
- Une pince est un outil qui doit être propre lorsqu'il est utilisé. La saleté a une influence néfaste sur le fonctionnement, ainsi que sur la fiabilité de la pince. Lors du nettoyage de la pince, veillez à ce que les pièces en mouvement soient lubrifiées et les surfaces de préhension propres. Un nettoyage régulier prolongera la vie et renforcera la fiabilité des pinces.

3. Protocoles d'inspection

Avant toute utilisation de la pince, il est important que l'opérateur de la pince contrôle le bon fonctionnement de celle-ci. Il convient de prêter attention aux points suivants (voir illustration(s) 2 pour la référence des pièces) :

- Veillez à ce que la surface de la tôle avec laquelle la pince entrera en contact soit débarrassée dans la mesure du possible de battitures, de graisse, d'huile, de peinture, d'eau, de glace, d'humidité, de saleté et de revêtements qui pourraient perturber le contact de la surface de préhension avec la tôle.
- Vérifiez l'état d'usure et les défauts du ou des pivots (C) et du segment denté (B). Le(s) pivot(s) et les dents doivent être acérés et propres.
- Vérifiez les dommages, fissures ou déformations (ce qui pourrait indiquer une surcharge) éventuelles du corps (N) et des mâchoires. La pince doit pouvoir s'ouvrir et se refermer sans difficulté (lorsque le fonctionnement de la pince est raide ou difficile, celle-ci doit être retirée pour inspection).
- Vérifiez si l'oeillet de levage (D) et la tige du segment denté (G) comportent des traces visibles d'usure et/ou de dommages.
- Vérifiez le ressort (M). Avec le levier de blocage (A) en position fermée, appuyez sur l'oeillet de levage (D). Une tension du ressort doit être clairement apparente. Lorsque l'oeillet de levage est relâché, la pince doit revenir en position fermée sans difficulté.
- Vérifiez si la C.M.U. et l'ouverture de mâchoires estampées sur le corps de la pince correspondent à la charge devant être soulevée. Lorsque ce n'est plus lisible, retirez la pince de l'opération.
- Appliquez toujours la charge minimale ; dans le cas contraire, la charge risque de glisser accidentellement.

Charge minimale admissible :

5% de la C.M.U. pour une surface de tôle d'une dureté jusqu'à 279 HV10.

10% de la C.M.U. pour une surface de tôle d'une dureté jusqu'à 363 HV10.

Pour les pinces IP(U)10H : 10% de la C.M.U. pour une surface de tôle d'une dureté jusqu'à 472 HV10.

Pour les pinces 0,5 IP(U)10 : 5% de la C.M.U. pour une surface de tôle d'une dureté jusqu'à 363 HV10.

Le(s) pivot(s) et le segment denté sont les pièces les plus importantes de la pince et ils nécessitent une attention particulière durant l'inspection. Veuillez dans tous les cas à bénéficier d'un bon éclairage durant l'inspection. Respectez les règles suivantes durant chaque inspection:

Pivot(s) : déclarez impropre lorsqu'une bague est endommagée ou usée à 50% ou plus.

Segment denté: déclarez impropre lorsqu'une dent est endommagée ou usée à 50% ou plus.

FR
17

Sur la face interne de la couverture, vous trouverez des images de pivots et segments dentés endommagés et usés (et déclarés impropres):

1. Une dent complète non pointue et une endommagée
2. Deux dents endommagées à 50%
3. Une dent endommagée à 100% et une dent endommagée à 50%
4. Deux bagues endommagées à 100%
5. Bague intérieure endommagée à 100%

Ces dommages, tout comme l'usure, ne sont pas inclus dans la garantie.

Dans la plupart des cas cependant, les zones de dommage sont beaucoup moins étendues. En cas de doute, la pince doit être examinée par un réparateur agréé.

4. Comment manipuler la pince

Les pinces de levage IP(U)10 conviennent pour le levage, le pivotement et le transport vertical de tôles et structures en acier. Les pinces de levage avec une C.M.U. de 12 tonnes ou plus sont équipées d'étriers de levage sur le corps pour placer et retirer la pince de levage horizontalement sur et de la charge. Pour cette opération, une chaîne auxiliaire avec crochet est nécessaire sur le maillon principal.

Reportez-vous aux illustrations 3 - 7 pour les références des pièces.

1. Ouvrez la pince en tirant le levier de blocage (A) vers les mâchoires (3).
2. Placez la pince fermement sur la tôle, de sorte que les mâchoires de la pince reposent sur la tôle (E) (4).
3. Tirez le levier de blocage (A) en direction de l'oeillet de levage (D). À présent, la pince va se refermer et va rester serrée sur la tôle en position précontrainte ; le levage peut alors commencer (5).
4. Dès que la charge se trouve à destination, laissez redescendre le crochet de grue jusqu'à ce que la pince soit totalement libérée de la charge, ce qui signifie que la chaîne de levage n'est plus tendue et que l'oeillet de levage (D) de la pince peut bouger librement. Pour libérer la charge, tirez le levier de blocage (A) vers les mâchoires. La pince s'ouvre et reste ouverte (6).
5. À présent, la pince peut être à nouveau utilisée immédiatement ou rangée en position ouverte. Cette position protégera les dents contre les dommages (7).
6. Lorsque les supports de levage sont utilisés pour placer ou retirer la pince de la charge, sachez que le crochet auxiliaire est retiré du support de levage, ce qui permet de commencer le levage.



**NE PAS soulever
une pince avec
une charge sur
les supports de
levage!**

5. Une pince fiable, une base sûre pour le levage

Procédure de maintenance préventive avec garantie 10 ans :

Durant chaque opération de maintenance, les pièces les plus critiques, à savoir le ou les pivots, le segment denté et le ressort, sont remplacées et le cas échéant, toute pièce déclarée impropre est remplacée.

Procédure de remise en état avec garantie 10 ans :

Durant chaque opération de remise en état, les pièces les plus critiques, à savoir le ou les pivots, le segment denté, le ressort et le levier de blocage, sont remplacées et le cas échéant, toute pièce déclarée impropre est remplacée.

Pour les pinces ayant une charge maximum d'utilisation (C.M.U.) de 9 tonnes ou plus, les pièces seront remplacées uniquement lorsqu'elles ne répondent plus à nos critères.

Pour plus d'informations sur les procédures de maintenance, veuillez consulter www.thecrosby-group.com/resources/crosbyjp-10-year-guarantee.

Maintenance sans garantie 10 ans : Tous les ans, les pinces sont soumises à une inspection* et les pièces seront remplacées uniquement lorsqu'elles ne répondent plus à nos critères.

* CrosbyIP réparateur agréé

MANUALE UTENTE

Per i tipi di pinze: **IP(U)10**

Sollevamento verticale

© The Crosby Group LLC. Nessuna parte delle presenti istruzioni d'uso potrà essere copiata o pubblicata, in qualsiasi modo, senza aver prima ottenuto l'autorizzazione scritta di The Crosby Group LLC.

1. Generale

Avete scelto una pinza di sollevamento CrosbyIP.

Se le pinze CrosbyIP vengono mantenute come descritto nel presente manuale, rimarranno sempre in condizioni ottimali. Noi pensiamo che le pinze CrosbyIP siano le pinze di sollevamento più affidabili esistenti in commercio. Ma l'utilizzo di strumenti affidabili non significa automaticamente che le persone lavorino in modo affidabile. Le persone che utilizzano le pinze recitano un ruolo ugualmente importante per effettuare dei sollevamenti affidabili. Accertarsi che tutti coloro che utilizzano le pinze di sollevamento CrosbyIP siano stati bene istruiti ad utilizzarle in modo corretto.

CrosbyIP fornisce una garanzia di 10 anni sulle proprie pinze. Per poter beneficiare di questo programma di garanzia e per ottenere maggiori dettagli sulle procedure di manutenzione, siete pregati di consultare il sito www.thecrosbygroup.com/resources/crosbyip-10-year-guarantee dove troverete ulteriori informazioni.

Si prega di leggere e comprendere le presenti istruzioni prima di usare la pinza di sollevamento.

2. Precauzioni di sicurezza

- Istruire il personale in modo corretto è di importanza vitale. Questo contribuirà alla massima affidabilità nell'ambiente di lavoro.
- Le pinze IP(U)10 si possono utilizzare individualmente, per set o con più morse alla volta per il sollevamento di piastre.
- Accertarsi che ogni pinza abbia una distribuzione equa del carico. Se si utilizzano più di due pinze, si consiglia di ricorrere a un bilancino di sollevamento.
- Durezza: Utilizzando le pinze standard è possibile sollevare acciaio con una durezza della superficie piatta a 363 HV10. Con le pinze IP(U)10H è possibile di sollevare acciaio con una durezza della superficie a 472 HV10. Per tipi di acciaio con una durezza ancora maggiore consultate il vostro Centro di assistenza clienti CrosbyIP.
- Consultate il vostro Centro di assistenza clienti CrosbyIP prima di usare la pinza per lastre e costruzioni che hanno un raggio.
- Temperatura: la temperatura di funzionamento è compresa tra -40 °C e 100 °C. Per altre temperature contattate il vostro Centro di assistenza clienti CrosbyIP.
- Esistono dei limiti per l'utilizzo in atmosfere particolari (p.es. con umidità elevata, esplosive, saline, acide, alcaline).
- Carichi: Per un utilizzo corretto della pinza consultate il diagramma di carico 1.
- Accertatevi che tutti i collegamenti fra l'anello di sollevamento e la gru siano installati, fissati e accoppiati in modo corretto.

IT
19



E' vietato rimanere nella zona di pericolo del carico.

Accertarsi che il carico rimanga sul terreno quando gira.

Non si possono effettuare modifiche sulle pinze CrosbyIP. Non è consentito stringere, cercare di piegare o riscaldare dei pezzi.

Pinze adatte per l'acciaio inossidabile, devono essere usate solo per la movimentazione di questo tipo di acciaio, per evitare la corrosione da contatto.

- Per ogni singolo sollevamento si può trasportare o sollevare una sola lastra.
- Il perno e il settore dentato non possono essere messi su superfici oblique o coniche. Contattate il vostro Centro di assistenza clienti per farvi aiutare nella selezione di una pinza adatta per le lastre smussate.
- Se il gancio della gru o il collegamento è troppo grande e/o troppo pesante, utilizzare una braga a catena con grillo a D da 75 cm (30 pollici), con una forza che corrisponda al carico limite di lavoro (W.L.L.) della pinza. Questo, quando si appoggia giù il carico, eviterà di abbassarlo troppo consentendo alla pinza di aprirsi sotto il peso del gancio o, in presenza di un gancio di gru non protetto, di scendere dall'anello di sollevamento. Quando si sospende la pinza direttamente sul gancio bloccato della gru si deve prestare attenzione a far sì che il gancio della gru possa muoversi liberamente nell'anello di sollevamento. Accertarsi che il gancio della gru e altri materiali siano protetti.
- Nota: durante la movimentazione del carico, si deve garantire che il carico e/o la pinza non incontrino ostacoli che possano provocare il rilascio del materiale trasportato prematuramente.
- La pinza è un dispositivo che deve essere pulito quando viene utilizzato. La sporcizia ha un effetto avverso sul funzionamento e anche sull'affidabilità della pinza. Quando si pulisce la pinza, prestare attenzione a garantire che le parti mobili siano lubrificate e che le superfici di presa siano pulite. Una pulizia regolare migliorerà la durata e l'affidabilità delle pinze.

3. Protocolli d'ispezione

Prima di installare la pinza è importante che l'addetto ne verifichi il corretto funzionamento. Bisogna prestare attenzione ai seguenti punti (vedere l'illustrazione 2 per il codice del pezzo):

- Accertarsi che la superficie piatta con la quale la pinza entra in contatto sia priva di incrostazioni, grasso, olio, vernice, acqua, ghiaccio, muffa, sporcizia e rivestimenti che possano impedire il contatto della superficie di presa con la lastra.
- Controllare che i perni (C) e il settore dentato (B) non siano consumati e non abbiano difetti. I perni e il dente devono essere affilati e privi di sporcizia.
- Controllare che il corpo (N) e la ganascia non abbiano danni, crepe o deformazioni (questo potrebbe indicare un sovraccarico). La pinza deve aprirsi e chiudersi correttamente (se il funzionamento della pinza è duro o pesante, essa dovrà essere tolta dal servizio per essere ispezionata).
- Controllare che l'anello di sollevamento (D) e il perno del settore dentato (G) non abbiano parti consumate e/o danneggiate facilmente rilevabili.
- Controllare la molla (M). Quando la leva di blocco (A) è chiusa, premere sull'anello di sollevamento (D). Si dovrà notare un tensionamento abbastanza chiaro della molla. Quando l'anello di sollevamento viene rilasciato, la pinza dovrebbe ritornare senza problemi nella sua posizione precedente.
- Controllare se il carico limite di lavoro e l'apertura della ganascia stampato sul corpo corrisponda al carico da sollevare. Quando non è più leggibile, rimuovere il morsetto dal funzionamento.
- Fornire sempre il carico minimo, altrimenti il carico rischia di scivolare fuori involontariamente.

Carico minimo consentito:

5% del carico limite di lavoro applicabile alla durezza della superficie piatta fino a 279 HV10.

10% del carico limite di lavoro applicabile alla durezza della superficie piatta fino a 363 HV10.

Per pinze tipo IP(U)10H: 10% del carico limite di lavoro applicabile alla durezza della superficie piatta fino a 472 HV10.

Per pinze tipo 0,5 IP(U)10: 5% del carico limite di lavoro applicabile alla durezza della superficie piatta fino a 363 HV10.

I perni e il settore dentato sono le parti più critiche nella pinza e richiedono particolare attenzione durante l'ispezione. Accertarsi comunque di avere una buona illuminazione durante l'ispezione. Osservare le seguenti regole durante ogni ispezione.

Perno(i): Respingere quando gli spigoli di un anello sono danneggiati o consumati per più del 50%.
Settore dentato: Respingere quando gli spigoli di un dente sono danneggiati o consumati per più del 50%.

All'interno della copertina anteriore sono state inserite immagini, di perni e settori dentati danneggiati e consumati:

1. Un dente intero non affilato e uno danneggiato
2. Duo denti danneggiati al 50%
3. Un dente completamente danneggiato e un dente danneggiato al 50%
4. Duo anelli completamente danneggiati
5. Anello interno completamente danneggiato

Questi tipi di danno non rientrano nella garanzia.

Tuttavia, nella maggior parte dei casi, le zone danneggiate sono molto meno estese. Nei casi meno evidenti si dovrà far controllare la pinza da un riparatore autorizzato.

4. Come utilizzare la pinza

Le pinze di sollevamento IP(U)10 sono adatte per il sollevamento, la rotazione e il trasporto verticale di lastre e strutture di acciaio. Le pinze di sollevamento con un Working Load Limit (W.L.L.) [limite del carico di lavoro] di almeno 12 ton sono dotate di staffe di sollevamento sul corpo per mettere e togliere la pinza di sollevamento orizzontalmente sul e dal carico. Per questa operazione, serve una catena ausiliaria con un gancio attaccato alla maglia principale.

Vedere le illustrazioni 3 - 7 per il codice del pezzo.

1. Aprire la pinza spingendo la leva di blocco (A) verso la ganascia (3).
2. Mettere la pinza in modo sicuro sulla piastra di modo che la ganascia della pinza si appoggi sulla piastra (E) (4).
3. Spingere la leva di blocco (A) verso l'anello di sollevamento (D). Adesso la pinza si chiuderà e rimarrà sulla piastra in posizione pre-tensionata, consentendo l'avvio del sollevamento (5).
4. Non appena il carico è arrivato a destinazione, far scendere il gancio della gru fino a quando la pinza non sarà completamente priva di carico, cioè quando la catena di sollevamento non è più tesa e l'anello di sollevamento (D) della pinza si può muovere liberamente. Per rilasciare il carico spingere la leva di blocco (A) verso la ganascia, consentendo alla pinza di essere e rimanere aperta (6).
5. Adesso la pinza può essere subito utilizzata o riposta in posizione aperta. Questa posizione proteggerà il dente da eventuali danni (7).
6. Se le staffe di sollevamento vengono usate per installare o rimuovere la pinza dal carico, si sappia che il gancio ausiliare viene tolto dalla staffa di sollevamento, consentendo così l'avvio del sollevamento.


**NON sollevare
una pinza con
carico sulle
staffe di
sollevamento!**

5. Una pinza affidabile, una base sicura per il sollevamento

Procedura di manutenzione preventiva per i 10 anni di garanzia:

Durante ogni intervento di manutenzione le parti più critiche, quali pastiglia, settore dentato e molla vengono sostituite e, se necessario, verranno sostituite anche altre parti non conformi.

Procedura di riparazione con 10 anni di garanzia:

Durante ogni intervento di riparazione le parti più critiche, quali pastiglia, settore dentato, molla, perni e blocco leva verranno sostituite e, se necessario, verranno sostituite anche altre parti non conformi.

Per le pinze con un carico di lavoro limite (W.L.L.) di almeno 9 tonnellate, le parti verranno sostituite solo quando non soddisfano più i nostri standard.

Siete pregati di consultare il sito www.thecrosbygroup.com/resources/crosbyip-10-year-guarantee dove troverete ulteriori informazioni su procedure di manutenzione.

Manutenzione senza garanzia di 10 anni: Le pinze di sollevamento vengono ispezionate* una volta all'anno e le parti vanno sostituite solo quando non soddisfano più i nostri standard.

*CrosbyIP riparatore autorizzato

MANUAL DE USUARIO

Para tipos de garras: IP(U)10

Elevación vertical

© The Crosby Group LLC. Se prohíbe la copia o publicación de cualquier parte de esta publicación de las instrucciones de usuario sin el permiso previo por escrito de The Crosby Group LLC.

1. Generalidades

Ha elegido una garra de elevación CrosbyIP.

Si se realiza el mantenimiento de las garras CrosbyIP tal y como se describe en el presente manual, continuarán estando en óptimas condiciones. Estamos convencidos de que las garras CrosbyIP son las garras de elevación más fiables disponibles. Pero el uso de herramientas fiables no significa automáticamente que las prácticas sean también fiables. Las personas que trabajan con garras juegan un papel igualmente importante en una elevación segura. Asegúrese de que todos aquellos que trabajan con garras de elevación CrosbyIP hayan recibido formación sobre la aplicación correcta de las garras.

CrosbyIP proporciona una garantía de 10 años para sus garras. Para beneficiarse de este programa de garantía y para obtener más información sobre procedimientos de mantenimiento, consulte www.thecrosbygroup.com/resources/crosbyip-10-year-guarantee para obtener más información.

Lea atentamente estas instrucciones antes de usar la garra de elevación.

2. Precauciones de seguridad

- La formación correcta del personal es de vital importancia, puesto que contribuirá a la máxima seguridad en el entorno de trabajo.
- Las garras IP(U)10 pueden aplicarse por pieza, por conjunto o varias al mismo tiempo para la elevación de planchas.
- Asegúrese de que cada garra reciba la parte proporcional de carga. Al utilizar dos garras o más, se recomienda el uso de una viga de distribución.
- Dureza: Con las garras estándar es posible elevar acero con una dureza de la superficie de hasta 363 HV10. Con las garras IP(U)10H es posible elevar acero con una dureza de la superficie de hasta 472 HV10. Para tipos de acero más duros, póngase en contacto con el Centro de atención al cliente de CrosbyIP.
- Antes de utilizar esta garra para placas y construcciones con radio, póngase en contacto con el Centro de atención al cliente de CrosbyIP.
- Temperatura: la temperatura de funcionamiento es entre los -40 °C (-40 °F) y los 100 °C (212 °F). Para otras temperaturas, póngase en contacto con el Centro de atención al cliente de CrosbyIP.
- Existen restricciones para el funcionamiento en atmósferas especiales (por ejemplo, alta humedad, explosivas, salinas, ácidas, alcalinas).
- Cargas: Para la aplicación correcta de la garra, consulte el diagrama de carga 1.

ES
23



Se prohíbe permanecer en la zona de peligro de la carga.

Asegúrese de que la carga permanece en el suelo al girar.

No pueden realizarse cambios a las garras CrosbyIP. Nunca enderece ni intente doblar o tratar térmicamente las piezas.

Garras adecuadas para acero inoxidable, deben utilizarse únicamente para manipular acero inoxidable, para evitar la corrosión por contacto.

- Asegúrese de que todas las conexiones entre la anilla de elevación y la grúa están correctamente instaladas, aseguradas y acopladas.
- En cada elevación solo se puede transportar o elevar una plancha.
- Las placas de sujeción no pueden colocarse en superficies inclinadas o cónicas. Para seleccionar una garra adecuada para paneles biselados, póngase en contacto en el Centro de atención al cliente.
- Si el gancho de grúa o la fijación de grúa es demasiado grande o pesado, utilice el gancho de elevación CrosbyIP 5000 o una eslinga de cadena con grillete en D de 75 cm (30 pulg.), con una resistencia correspondiente al límite de carga de trabajo de la garra. Al bajar la carga, esto evitará que el gancho descienda demasiado y permita que la garra se abra bajo el peso del gancho, o bien, en el caso de un gancho de grúa sin proteger, que se salga de la anilla de elevación. Al suspender la garra directamente en el gancho de grúa seguro, es necesario prestar atención para asegurarse de que el gancho de grúa puede moverse libremente en la anilla de elevación. Asegúrese de proteger el gancho de grúa y otro material.
- Observación: al manipular la carga, asegúrese de que la carga o la garra no encuentren obstáculos que pudieran liberar la carga de las garras prematuramente.
- Una garra es un dispositivo que debe estar limpio cuando se utiliza. La suciedad afecta negativamente al funcionamiento y también a la seguridad de la garra. Al limpiar la abrazadera se debe tener cuidado para asegurar que las partes móviles estén lubricadas y que las superficies de agarre estén limpias. Una limpieza periódica mejorará la vida útil y la fiabilidad de las garras.

3. Protocolos de inspección

Antes de cualquier aplicación de la garra, es importante que el operador de la garra la inspeccione para garantizar su correcto funcionamiento. Es necesario prestar especial atención a lo siguiente (consulte la ilustración 2 como referencia de piezas):

- Asegúrese de que la superficie de la plancha con la que va a entrar en contacto la garra no contiene cal, grasa, aceite, pintura, agua, hielo, humedad, suciedad y recubrimientos que pudieran impedir el contacto de la superficie de fijación con la plancha.
- Inspeccione los pivotes (C) y el eje de mordaza (B) para localizar desgastes y defectos. Los pivotes y los dientes deben estar afilados y no contener suciedad.
- Inspeccione el cuerpo (N) y la boca para localizar daños, grietas o deformaciones (que pueden indicar un exceso de carga). La garra debe abrirse y cerrarse correctamente (cuando el funcionamiento de la garra sea rígido o pesado, debe desmontarse para su inspección).
- Inspeccione la anilla de elevación (D) y el eje de mordaza (G) para localizar desgastes o daños detectables.
- Inspeccione el muelle (M). Presione cuando la palanca del seguro (A) esté cerca de la anilla de elevación (D). La tensión del muelle debe ser claramente aparente. Al liberar la anilla de elevación, la garra debe volver a la posición cerrada sin problemas.
- Compruebe si el límite de carga de trabajo y la apertura de la boca grabados en la carrocería corresponden con la carga que se va a elevar. Cuando esto ya no sea legible, retire la abrazadera de la operación.
- Aplique siempre la carga mínima, de lo contrario, la carga corre el riesgo de deslizarse y caer accidentalmente.

Carga mínima permitida:

5% de aplicación del límite de carga de trabajo a superficie de plancha hasta 279 HV10.

10% de aplicación del límite de carga de trabajo a superficie de plancha hasta 363 HV10.

Para garras IP(U)10H: 10% de aplicación del límite de carga de trabajo a superficie de plancha hasta 472 HV10.

Para garras 0,5 IP(U)10: 5% de aplicación del límite de carga de trabajo a superficie de plancha hasta 363 HV10.

Los pivotes y el eje de mordaza son las piezas más importantes de la garra y requieren atención especial durante la inspección. Asegúrese en cualquier caso de disponer de una buena iluminación durante la inspección. En cada una de las inspecciones, siga las reglas siguientes:

Pivotes: Rechace cuando el afilado de un anillo esté deteriorado o desgastado al 50% o más.

Eje de mordaza: Rechace cuando el afilado de un diente esté deteriorado o desgastado al 50% o más.

En el interior de la portada se han incluido algunas ilustraciones de pivotes y ejes de mordaza deteriorados y desgastados (rechazados):

1. Un diente completo no afilado y uno deteriorado
2. Dos dientes deteriorados al 50%
3. Un diente deteriorado al 100% y un diente deteriorado al 50%
4. Dos anillos deteriorados al 100%
5. Anillo interior deteriorado al 100%

Estos deterioros no están cubiertos por la garantía.

Sin embargo, en la mayoría de los casos las áreas de deterioro son mucho menos extensas. En caso de duda, un reparador autorizado debe evaluar la garra.

4. Cómo utilizar la garra

Las garras de elevación IP(U)10 son adecuadas para la elevación, giro y transporte vertical de planchas y estructuras de acero. Las garras de elevación con un Límite de carga de trabajo (W.L.L.) de 12 toneladas o más están equipadas con soportes de elevación en el cuerpo para colocar y retirar horizontalmente la garra de elevación en y de la carga. Para esta operación se necesita una cadena auxiliar con un gancho colocado en el eslabón maestro.

Consulte las ilustraciones 3 - 7 para referencia de piezas.

1. Abra la garra tirando de la palanca del seguro (A) hacia la boca (3).
2. Coloque la garra de manera segura en la plancha, de modo que la boca de la garra descansa sobre la plancha (E) (4).
3. Tire de la palanca del seguro (A) hacia la anilla de elevación (D). La garra se cerrará y permanecerá sobre la plancha en la posición pretensada, permitiendo que comience la elevación (5).
4. Tan pronto como la carga se encuentre en su destino, deje que el gancho de grúa descienda hasta que la garra esté completamente libre de carga; lo que significa que la cadena de elevación ha dejado de estar tensa y la anilla de elevación (D) de la garra puede moverse libremente. Para liberar la carga, tire de la palanca del seguro (A) hacia la boca, permitiendo que la garra se abra y permanezca abierta (6).
5. La garra puede volver a utilizarse inmediatamente o retirarse en posición abierta. Esta posición protegerá los dientes contra daños (7).
6. Cuando se utilizan soportes de elevación para colocar o retirar la garra de la carga, no olvide que el gancho auxiliar se retira desde el soporte de elevación, permitiendo así el inicio de la elevación.



¡NO levante una garra con carga en los soportes de elevación!

5. Una garra fiable, una base segura para elevación

Procedimiento de mantenimiento preventivo de la garantía de 10 años:

En cada mantenimiento, realice el servicio de las piezas más críticas, reemplazando los pivotes, el eje de mordaza y el muelle, y cuando sea necesario reemplace cualquier pieza rechazada.

Procedimiento de reparación de la garantía de 10 años:

En cada mantenimiento, realice el servicio de las piezas más críticas, reemplazando los pivotes, el eje de mordaza, el muelle, los ejes y la palanca de seguro, y cuando sea necesario reemplace cualquier pieza rechazada.

En el caso de garras con límite de carga de trabajo de 9 toneladas o más, las piezas se reemplazarán solo cuando dejen de cumplir nuestros estándares.

Para obtener más información sobre procedimientos de mantenimiento, consulte www.thecrosbygroup.com/resources/crosbyip-10-year-guarantee.

Mantenimiento sin la garantía de 10 años: Anualmente, las garras se someten a inspección* y las piezas se reemplazarán únicamente cuando dejen de cumplir nuestros estándares.

*CrosbyIP reparador autorizado

MANUAL DO UTILIZADOR

Para tipos de grampo: IP(U)10

Elevação vertical

© The Crosby Group LLC. É proibido replicar ou publicar em qualquer circunstância estas instruções do utilizador originais sem autorização prévia por escrito da The Crosby Group LLC.

1. Geral

Escolheu um grampo de elevação CrosbyIP.

Se mantiver os grampos CrosbyIP de acordo com as indicações existentes neste manual, estes permanecerão em ótimo estado. Acreditamos que os grampos de elevação CrosbyIP são os mais fiáveis do mercado. Mas utilizar ferramentas fiáveis não significa automaticamente que as práticas são fiáveis. As pessoas que trabalham com grampos desempenham igualmente um papel importante na elevação fiável. Certifique-se de que todas as pessoas que trabalham com grampos de elevação CrosbyIP recebem formação para a aplicação adequada dos grampos.

Os grampos da CrosbyIP têm uma garantia de 10 anos. Para beneficiar deste programa de garantia e obter mais detalhes sobre os procedimentos de manutenção, consulte www.thecrosbygroup.com/resources/crosbyip-10-year-guarantee para obter mais informações.

Leia e compreenda estas instruções antes de utilizar o grampo de elevação.

2. Precauções de segurança

- A formação adequada do pessoal é de vital importância. Esta formação contribui para a fiabilidade máxima no ambiente de trabalho.
- Pode aplicar os grampos IP(U)10 por peça, por conjunto ou vários simultaneamente para elevar as chapas.
- Certifique-se de que cada grampo recebe uma quota proporcional da carga. Ao utilizar dois grampos ou mais, é recomendado o uso de um tirante.
- Rigidez: Com os grampos padrão, pode levantar aço com uma rigidez dureza da superfície até 363 HV10. Com os grampos IP(U)10H, pode levantar aço até uma rigidez dureza da superfície até 472 HV10. Para tipos de aço mais rijos, consulte o Centro de Assistência a Clientes da CrosbyIP.
- Contacte o Centro de Assistência a Clientes da CrosbyIP antes de utilizar este grampo em chapas e construções que tenham um raio.
- Temperatura: a temperatura de operação está entre -40°C e 100°C . Para outras temperaturas, contacte o Centro de Assistência a Clientes da CrosbyIP.
- Existem restrições de funcionamento em atmosferas especiais (ex. elevada humidade, explosivas, salinas, ácidas, alcalinas).
- Cargas: Para aplicação adequada do grampo, consulte o diagrama de carga 1.
- Certifique-se de que todos os acessórios entre o olhal de elevação e o guindaste estão corretamente instalados, fixos e acoplados.
- Só pode transportar ou elevar uma chapa em cada elevação.

PT
27



Não é permitido permanecer na zona de perigo da carga.

Certifique-se de que a carga permanece no chão durante a rotação.

Não pode alterar os grampos CrosbyIP. Nunca endireite nem tente dobrar ou aquecer peças tratadas.

Só deve utilizar grampos adequados para aço inoxidável para manusear aço inoxidável e evitar a corrosão.

- Não pode colocar os segmentos de cames e os pernos em superfícies inclinadas ou cônicas. Contacte o Centro de Assistência a Clientes para pedir ajuda na seleção de um grampo adequado para as chapas biseladas.
- Quando o acessório ou o gancho do guindaste for muito grande e/ou muito pesado, utilize a montagem Stinger do CrosbyIP 5000 com o tamanho adequado ou uma eslinga de corrente com aro D de 75 cm (30 polegadas), com uma força que corresponda ao Limite de Carga de Trabalho do grampo. Isto, quando definir a carga para baixo, impedirá o gancho de descer muito permitindo ao grampo abrir com o peso do gancho, ou, no caso de um gancho de guindaste desprotegido, a descida do olhal de elevação. Quando suspender o grampo diretamente no gancho do guindaste seguro, tem de lhe dar especial atenção para se certificar de que o gancho do guindaste pode mover-se livremente no olhal de elevação. Certifique-se de que o gancho do guindaste e os outros materiais estão protegidos.
- Observação: quando manusear carga, deve certificar-se de que a carga ou o grampo não encontram obstáculos que possam libertar a carga dos grampos prematuramente.
- Um grampo é um dispositivo que deve limpar quando utilizado. A sujeira tem um efeito adverso na operação e também na confiabilidade do grampo. Ao limpar o grampo, deve-se tomar cuidado para garantir que as partes móveis sejam lubrificadas e as superfícies de preensão estejam limpas. A limpeza regular melhorará a vida útil e a confiabilidade dos grampos.

3. Protocolos de inspeção

Antes de utilizar o grampo, é importante que o operador do grampo inspecione o grampo para verificar se funciona corretamente. Tem de dar especial atenção ao seguinte (consulte a(s) ilustração(ões) 2 para referência de peças):

- Certifique-se de que a superfície da placa com a qual o grampo entra em contacto não tem lascas, massa lubrificante, óleo, tinta, água, gelo, humidade, sujidade e revestimentos que possam impedir o contacto da superfície de aperto com a placa.
- Verifique se existe desgaste e defeitos para perno(s) (C) e segmento(s) de cames (B). Os pernos e os dentes devem estar afiados e sem sujidade.
- Verifique se existem danos, rachas ou deformações no corpo (N) e na garra (isto pode indicar sobrecarga). O grampo deve abrir e fechar corretamente (quando o funcionamento do grampo estiver rígido ou pesado, deve retirá-lo de serviço para inspeção).
- Verifique se existe desgaste e/ou dano detetável no olhal de elevação (D) e no veio do segmento de cames (G).
- Verifique a mola (M). Prima quando a alavanca de fecho (A) estiver fechada no olhal de elevação (D). Deverá existir claramente uma tensão da mola aparente. O grampo deve, quando soltar o olhal de elevação, voltar à posição de fecho sem problemas.
- Verifique o Limite de Carga de Trabalho e a abertura da garra gravados no corpo correspondem à carga a elevar. Quando isso não for mais legível, remova a braçadeira da operação.
- Aplique sempre a carga mínima, caso contrário, a carga pode escorregar de forma não intencional.

Carga mínima permitida:

5% do Limite de Carga de Trabalho a aplicar à rigidez da superfície da chapa até 279 HV10.

10% do Limite de Carga de Trabalho a aplicar à rigidez da superfície da chapa até 363 HV10.

Para grampos IP(U)10H: 10% do Limite de Carga de Trabalho a aplicar à rigidez da superfície da chapa até 472 HV10.

Para grampos 0,5 IP(U)10: 5% do Limite de Carga de Trabalho a aplicar à rigidez da superfície da chapa até 363 HV10.

Os pernos e os segmentos de cames são as peças mais críticas do grampo e requerem atenção adicional durante a inspeção. Certifique-se de que existe sempre uma boa iluminação durante a inspeção. Observe as regras seguintes durante todas as inspeções:

Pernos: Rejeite quando um anel estiver danificado ou gasto a 50% ou mais.

Segmento de cames: Rejeite quando um dente estiver danificado ou gasto a 50% ou mais.

Incluimos algumas ilustrações no interior da capa de pernos e segmentos de cames danificados e desgastados (rejeitados):

1. Um dente completo não afiado e uno danificado
2. Dos dentes danificados a 50%
3. Um dente danificado a 100% e um dente danificado a 50%
4. Dos anéis danificados a 100%
5. Anel interior danificado a 100%

Estas áreas de danos provocadas não são abrangidas pela garantia.

Na maioria dos casos, no entanto, as áreas de danos são muito menos extensas. Em caso de dúvida, um reparador autorizado deve avaliar o grampo.

4. Como operar o grampo

Os grampos de elevação IP(U)10 são adequados para elevação, rotação e transporte vertical de estruturas e chapas de aço. Os grampos de elevação com um Limite de Carga de Trabalho (W.L.L.) de 12 toneladas ou mais estão equipados com suportes de elevação no corpo para colocar e remover o grampo de elevação horizontalmente e da carga. Para esta operação, é necessária uma corrente auxiliar com gancho fixa à ligação principal.

Consulte as ilustrações 3 - 7 para obter a referência de peças.

1. Para abrir o grampo, puxe a alavanca de fecho (A) na direção da garra (3).
2. Coloque o grampo de forma segura na chapa para que a garra do grampo fique na chapa (E) (4).
3. Puxe a alavanca de fecho (A) na direção do olhal de elevação (D). O grampo fecha e fica na placa na posição de pretensão para permitir o início da elevação (5).
4. Assim que a carga estiver no destino, desça o gancho do guindaste até o grampo ficar completamente livre da carga, para que a corrente de elevação não fique esticada e o olhal de elevação (D) do grampo possa mover-se livremente. Para libertar a carga, puxe a alavanca de fecho (A) na direção da garra, para abrir o grampo e mantê-lo aberto (6).
5. Pode utilizar o grampo novamente ou afastá-lo na posição de abertura. Esta posição protege os danos contra danos (7).
6. Quando utilizar os suportes de elevação para colocar ou remover o grampo da carga, não se esqueça que o gancho auxiliar é removido do suporte de elevação, permitindo o início da elevação.



NÃO eleve um grampo com carga nos suportes de elevação!

5. Um grampo fiável, uma base segura para a elevação

Procedimento de manutenção preventiva com garantia de 10 anos:

Durante todos os serviços de manutenção, as peças mais críticas, como os pernos, os segmentos de cames e a mola, são substituídos e, quando necessário, quaisquer peças rejeitadas serão substituídas.

Procedimento de reparação com garantia de 10 anos:

Durante todos os serviços de reparação, as peças mais críticas, como os pernos, os segmentos de cames, a mola, os veios e o fecho, são substituídos e, quando necessário, quaisquer peças rejeitadas serão substituídas.

Para grampos com um Limite de Carga de Trabalho (W.L.L.) de 9 toneladas ou mais, as peças só serão substituídas quando já não cumprirem os nossos padrões.

Consulte www.thecrosbygroup.com/resources/crosbyip-10-year-guarantee/warranty para obter mais informações sobre os procedimentos de manutenção.

Manutenção sem garantia de 10 anos: os grampos são sujeitos anualmente a inspeção* e as peças só serão substituídas quando já não cumprirem os nossos padrões.

*CrosbyIP reparador autorizado

BRUGSANVISNING

Til klemmetyper: **IP(U)10**

Lodrette løft

© The Crosby Group LLC. Intet fra denne originale brugervejledning må på nogen måde replikeres eller offentliggøres uden forudgående skriftlig tilladelse fra The Crosby Group LLC.

1. Generelt

Du har valgt en CrosbyIP løfteklemme.

Hvis CrosbyIP klemmer vedligeholdes som beskrevet i denne vejledning, vil de forblive i optimal stand. Vi er overbeviste om, at CrosbyIP klemmerne er de mest pålidelige løfteklemmer, der findes. Men brugen af pålidelige værktøjer betyder ikke automatisk, at fremgangsmåden er pålidelig. De mennesker, der arbejder med klemmer, spiller en lige så vigtig rolle for pålidelige løft. Sørg for at alle, der arbejder med CrosbyIP løfteklemmer, er instrueret i god anvendelse af klemmerne.

CrosbyIP giver 10 års garanti på sine klemmer. For at få gavn af dette garantiprogram og for at finde flere oplysninger om vedligeholdelsesprocedurer, se www.thecrosbygroup.com/resources/crosbyip-10-year-guarantee for flere oplysninger.

Læs og forstå disse instruktioner inden brug af løfteklemmen.

2. Sikkerhedsforanstaltninger

- God instruktion af personalet har afgørende betydning. Dette vil bidrage til at opnå maksimal pålidelighed i arbejdsmiljøet.
- IP(U)10 klemmerne kan påsættes separat, i sæt eller flere ad gangen ved løft af plader.
- Sørg for, at hver klemme bærer en forholdsmæssig andel af belastningen. Ved brug af to eller flere klemmer anbefales en spredbom.
- Hårdhed: Med standardklemmer er det muligt at løfte stål med en overfladehårdhed på op til 363 HV10. Stål op til en overfladehårdhed på 472 HV10 med IP(U)10H klemmerne. Kontakt dit CrosbyIP-kundeservicecenter for hårdere ståltyper.
- Kontakt dit CrosbyIP-kundeservicecenter, før du bruger denne klemme til plader og konstruktioner, der har en radius.
- Temperatur: driftstemperaturen er mellem -40 °C og 100 °C. Kontakt dit CrosbyIP-kundeservicecenter for andre temperaturer.
- Der er begrænsninger for brug i særlige miljøer (fx miljøer med høj luftfugtighed samt eksplosive, salte, sure og basiske miljøer).
- Belastninger: Se diagram 1 for god anvendelse af klemmen.
- Sørg for at alle påsætninger mellem løfteøje og kran er korrekt monterede, sikrede og sammenkoblede.
- Der må kun transporteres eller løftes én plade pr. løft.
- Trykpuderne er klemmens må ikke placeres på skrå eller koniske flader. Kontakt dit kundeservicecenter for at få hjælp til at vælge en klemme, der er velegnet til affasede plader.

DA
31



Det er ikke tilladt at opholde sig i lastens farezone.

Sørg for at lasten forbliver på jorden, når der vendes.

Der må ikke foretages ændringer på CrosbyIP klemmer. Forsøg aldrig at udrette, bøje eller opvarme delene.

Klemmer egnet til rustfrit stål må kun bruges til håndtering af rustfrit stål for at undgå kontakt-korrosion.

- Hvis kranens krog eller vedhæftning er for stor og/eller for tung, skal du bruge en korrekt dimensioneret CrosbyIP 5000 stinger montering eller en kædeslyng med en D-bøjle på 75 cm (30 tommer) med en styrke, der svarer til klemmens maksimale arbejdsbelastning. Når lasten sættes ned vil dette forhindre krogen i at bevæge sig for langt nedad, således at klemmen åbnes på grund af krogens vægt, eller at den bevæger sig ned fra løfteøjet ved brug af en ubeskyttet krankrog. Når klemmen hænges direkte på den sikrede krankrog, skal der rettes opmærksomhed mod at sikre, at krankrogen kan bevæge sig frit i løfteøjet. Sørg for at krankrogen og andet materiel er beskyttet.
- NB: Ved håndtering af lasten skal man sikre, at lasten og/eller klemmen ikke møder hindringer, som kan frigøre belastningen på klemmerne for tidligt.
- En klemme er en anordning, der skal være ren, når den anvendes. Snavs har en negativ indvirkning på betjeningen og også på pålideligheden af klemmen. Ved rengøring skal klemmen passe på, at bevægelige dele smøres og gribeoverfladerne er rene. Regelmæssig rengøring øger klemmenes levetid og pålidelighed.

3. Inspektionsprotokoller

Forud for enhver anvendelse af klemmen er det vigtigt, at klemmens operatør ser efter, om klemmen fungerer korrekt. Man skal være opmærksom på følgende (se illustration(er) 2 vedrørende delen):

- Sørg for at pladeoverfladen, som klemmen kommer i kontakt med, er uden spåner, fedt, olie, maling, vand, is, fugt, snavs og belægninger, der kan hindre kontakten mellem gribeoverfladen og pladen.
- Efterse drejetap(per) (C) og tandsegment (B) for slid og defekter. Drejetap(per) og tænder skal være skarpe og uden snavs.
- Kontroller hus (N) og kæbe for skader, revner eller deformation (dette kan være tegn på overbelastning). Klemmen skal åbne og lukke korrekt (hvis klemmen bevæger sig stift eller tungt, skal den fjernes og inspiceres).
- Kontroller løfteøjet (D) og tandsegmentakslen (G) for slid og/eller skader, der uden videre kan ses.
- Kontroller fjederen (M). Tryk når låsegrebet (A) er lukket på løfteøjet (D). Der bør være en tydelig spænding af fjederen. Når løfteøjet åbnes, skal klemmen uden problemer vende tilbage til den lukkede position.
- Kontroller, om den maksimale arbejdsbelastning og den kæbeåbning, der er stemplet på huset, svarer til den last, der skal løftes. Når dette ikke længere er læsbart, skal du fjerne klemmen fra driften.
- Påfør altid minimumsbelastningen. Ellers kan lasten glide ud ved et uheld.

Mindste tilladte belastning:

5% af maksimal arbejdsbelastning for pladeoverflade med hårdhed op til 279 HV10.

10% af maksimal arbejdsbelastning for pladeoverflade med hårdhed op til 363 HV10.

For klemmerne IP(U)10H: 10 % af maksimal arbejdsbelastning for pladeoverflade med hårdhed op til 472 HV10.

For klemmerne 0,5 IP(U)10: 5 % af maksimal arbejdsbelastning for pladeoverflade med hårdhed op til 363 HV10.

Drejetap(per) og tandsegment er klemmens mest kritiske dele og kræver særlig opmærksomhed under inspektionen. Sørg altid for at der er gode lysforhold under inspektionen. Overhold følgende regler under hver inspektion:

Drejetap(per): Kasser når skarpheden af én ring er beskadiget eller slidt 50% eller mere.

Tandsegment: Kasser når skarpheden af én tand er beskadiget eller slidt 50% eller mere.

Efter forbladet er der tilføjet nogle billeder af beskadigede og slidte (kasserede) drejetapper og tandsegmenter.

1. En hel tand uskarp og en beskadiget
2. To tænder beskadiget 50%
3. En tand beskadiget 100% og en tand beskadiget 50%
4. To ringe beskadiget 100%
5. Indre ring beskadiget 100%

Disse skadesområder dækkes ikke af garantien.

I de fleste tilfælde er skadeområderne dog langt mindre omfattende. I tvivlstilfælde bør en autoriseret reparatør vurdere klemmen.

4. Sådan betjenes klemmen

IP(U)10 løftklemmer er velegnede til løft, vending og lodret transport af stålblader og konstruktioner. Løftklemmer med en maks. bæreevne på 12 ton eller mere er forsynet med løftebeslag på huset, så det er muligt at anbringe løftklemmen på lasten og igen fjerne den vandret. Til det formål skal der anbringes en ekstra kæde med krog på samleledet.

Se illustration 3 - 7 vedrørende til delen.

1. Åbn klemmen ved at trække låsegrebet (A) mod kæben (3).
2. Placer klemmen sikkert på pladen, således at klemmens kæbe hviler på pladen (E) (4).
3. Træk låsehåndtaget (A) mod løfteøjet (D). Klemmen vil nu lukke og vil forblive på pladen i forspændt position, så løftet kan påbegyndes (5).
4. Så snart lasten er på sit bestemmelsessted, skal du sænke krankrogen, indtil klemmen er helt uden belastning, således at løftkæden ikke længere er stram, og at klemmens løfteøje (D) kan bevæge sig frit. For at frigøre lasten trækkes låsehåndtaget (A) mod kæben, så klemmen kan være og forblive åben (6).
5. Klemmen kan nu anvendes igen med det samme eller lægges væk i åben position. Denne position vil beskytte tænderne mod skader (7).
6. Når løftebeslagene anvendes til at anbringe klemmen på eller fjerne den fra lasten, skal man være opmærksom på, at hjælpebogen fjernes fra løftebeslaget, inden løftet påbegyndes.

5. En pålidelig klemme, et sikkert grundlag for løft

Forebyggende vedligeholdelsesprocedure med 10 års garanti:

Under hver vedligeholdelsesservice udskiftes de mest kritiske dele såsom drejetap(per), tandsegment og fjedre, og når det er nødvendigt, vil eventuelle kasserede dele blive udskiftet.



Løft IKKE en klemme med last i løftebeslagene!

Reparationsprocedure med 10 års garanti:

Ved hver reparationsservice udskiftes de mest kritiske dele såsom drejetap(per), tandsegment, fjedre, aksler og låsehåndtag, og når det er nødvendigt, vil eventuelle kasserede dele blive udskiftet.

På klemmer med maksimal arbejdsbelastning på 9 ton eller mere, vil delene kun blive udskiftet, når de ikke længere lever op til vores standarder.

Se venligst www.thecrosbygroup.com/resources/crosbyip-10-year-guarantee for flere oplysninger om vedligeholdelsesprocedurer.

Vedligeholdelse uden 10 års garanti: Klemmerne efterses* årligt, og delene vil kun blive udskiftet, når de ikke længere lever op til vores standarder.

*CrosbyIP autoriseret reparatør

ANVÄNDARHANDBOK

För klämtyperna: **IP(U)10**

Vertikalt lyft

© The Crosby Group LLC. Ingenting från denna publicerade användarhandbok får på något som helst sätt replikerats eller publiceras utan skriftligt tillstånd från The Crosby Group LLC.

1. Allmänt

Du har valt en lyftklämma från CrosbyIP.

Om klämmor från CrosbyIP underhålls som det beskrivs i denna handbok kommer de att fortsätta att vara i bästa möjliga skick. Vi anser att klämmor från CrosbyIP är marknadens mest tillförlitliga lyftklämmor. Men enbart användningen av tillförlitliga verktyg innebär inte automatiskt att metoden är tillförlitlig. De personer som arbetar med klämmorna spelar en lika viktig roll vid pålitliga lyft. Se till att alla som arbetar med lyftklämmor från CrosbyIP har instruerats när det gäller en korrekt användning av klämmorna.

CrosbyIP erbjuder en 10 års garanti för företagets klämmor. Gå till www.thecrosbygroup.com/resources/crosbyip-10-year-guarantee om du behöver mer information om hur du kan utnyttja detta garantiprogram och för mer information om underhåll.

Läs och förstå dessa anvisningar innan du använder lyftklämman.



Det är inte tillåtet att uppehålla sig i farozonen kring lasten.

SV
35

2. Säkerhetsföreskrifter

- Korrekt instruktion av personalen är av yttersta vikt. Det kommer att bidra till maximal tillförlitlighet i arbetsmiljön.
- Klämmorna IP(U)10 kan appliceras styckvis, i par eller flera samtidigt vid lyft av plattor.
- Se till att varje klämma får en proportionerlig del av lasten. Vid användning av två klämmor eller fler rekommenderar vi en spridarstång.
- Hårdhet: Med de standardklämmor är det möjligt att lyfta stål med en ythårdhet av upp till 363 HV10. Med klämmorna IP(U)10H kan stål med en hårdhet av upp till 472 HV10 lyftas. För hårdare stålsorter ska du kontakta kundtjänsten för CrosbyIP.
- Kontakta kundtjänsten för CrosbyIP innan du använder denna klämma för plåtar och konstruktioner som har en avrundning.
- Temperatur: driftstemperaturen är mellan -40 °C och 100 °C. Kontakta kundtjänsten för CrosbyIP vid användning i andra temperaturområden.
- Det finns begränsningar för användning i speciella atmosfärer (t.ex. vid hög luftfuktighet, i miljöer med explosionsrisk, i salthaltiga miljöer samt i sura och alkaliska miljöer).
- Laster: Konsultera belastningsdiagram 1 för korrekt applicering av klämman.
- Se till att alla fästanordningar mellan lyftögeln och kranen är ordentligt monterade, säkrade och kopplade.
- För varje lyft får endast en plåt transporteras eller lyftas.
- Tryckplattor och tandsegment får inte placeras på lutande eller koniska ytor. Kontakta kundtjänsten om du behöver hjälp med att välja en lämplig klämma för avfasade plåtar.

Se till att lasten stannar kvar på marken vid vändning.

Inga ändringar får göras på CrosbyIPs klämmor. Delarna får aldrig rätas ut, böjas eller värmebehandlas.

Klämmor avsedda för rostfritt stål får endast användas vid hantering av rostfritt stål för att undvika bimetallkorrosion i kontaktytorna.

- När lastkroken eller fästet är för stort och/eller för tungt ska haken CrosbyIP 5000 eller kättingslinga med D-shackel 75 cm (30 tum) användas, med en styrka som motsvarar högsta tillåtna arbetslasten för klämman. När lasten sedan sätts ned kommer det att förhindra kroken från att sänkas ned alltför långt för att klämman ska kunna lossas på grund av krokens vikt, eller, att den kan lossas ur lyftöglan om en oskyddad lastkrok används. När klämman hänger direkt från lastkroken är det viktigt att vara uppmärksam på att lastkroken kan röra sig fritt i lyftöglan. Se till att lastkroken och annat material är skyddade.
- Anmärkning: vid hantering av lasten är det viktigt att se till att lasten och/eller klämmorna inte kan fastna eller stöta på hinder som kan orsaka att belastningen frigörs på klämmorna för tidigt.
- En klämma är ett lyftverktyg som måste vara rent när det används. Smuts har en negativ inverkan på driften och även på klämman. Vid rengöring bör klämman vara försiktig så att rörliga delar smörjs och gripytorna är rena. Regelbunden rengöring kommer att förbättra klämmornas livslängd och pålitlighet.

3. Besiktningssprotokoll

Innan varje användning av klämman är det viktigt att operatören inspekterar den för att verifiera korrekt funktion. Det är viktigt att vara uppmärksam på följande (se illustration 2 för referens till delar):

- Se till att plåtens yta som klämman ska komma i kontakt med är fri från slagg, fett, olja, färg, vatten, is, fukt, smuts eller annan beläggning som kan hindra god kontakt för gripytan mot plåten.
- Inspektera tryckplattan (C) och tandsegment (B) för slitage och defekter. Tryckplattor och tandsegment måste vara skarpa och fria från smuts.
- Kontrollera att stommen (N) och kåften inte är skadade, uppvisar sprickor eller är deformerade (det kan tyda på överbelastning). Klämman måste öppnas och stängas ordentligt (när aktiveringen av klämman är stel eller tung bör den tas ur bruk för inspektion).
- Kontrollera lyftöglan (D) och tandsegmentsaxeln (G) för synligt slitage och/eller skada.
- Kontrollera fjädern (M). Tryck när säkerhetsspärren (A) är stängd över lyftöglan (D). Det ska finnas en tydlig fjäderspänning. När lyftöglan frigörs ska klämman utan problem återgå till det stängda läget.
- Kontrollera om högsta tillåtna arbetslasten och den kåftöppning som stämplats på stommen motsvarar den last som ska lyftas. När detta inte längre är läsbart, ta bort klämman från driften.
- Använd alltid minst den lägsta lasten, annars kan lasten riskera att glida ur greppet.

Lägsta tillåtna last:

5% av högsta tillåtna arbetslasten gäller för plåtar med ythårdheten upp till 279 HV10.

10% av högsta tillåtna arbetslasten gäller för plåtar med ythårdheten upp till 363 HV10.

För klämmor IP(U)10H: 10% av högsta tillåtna arbetslasten gäller för plåtar med ythårdheten upp till 472 HV10.

För klämmor 0,5 IP(U)10: 5% av högsta tillåtna arbetslasten gäller för plåtar med ythårdheten upp till 363 HV10.

Tryckplattor och tandsegment är de mest kritiska delarna i klämman och kräver extra uppmärksamhet vid inspektion. Inspektioner ska alltid ske i god belysning. Följande regler ska följas vid varje inspektion:

Tryckplattor: Refusera när skärpan för en ring är skadad eller sliten till 50% eller mer.

Tandsegment: Refusera när skärpan för en tand är skadad eller sliten till 50% eller mer.

Några illustrationer av skadade och slitna (refuserade) tryckplattor och tandsegment har inkluderats på insidan av försättsbladet:

1. En hel och slö tand och en skadad
2. Två tänder skadade till 50%
3. En tand skadad till 100% och en tand skadad till 50%
4. Två ringar skadade till 100%
5. Inre ring skadad till 100%

I de flesta fall är däremot skadeområdena mycket mindre omfattande. I tveksamma fall ska en auktoriserad reparatör bedöma klämman.

4. Hur man använder klämman

Lyftklämmorna IP(U)10 är lämpliga för lyft, vändning och vertikal transport av stålplåtar och strukturer. Lyftklämmor med högsta tillåtna arbetslast (W.L.L.) på 12 ton eller mer är utrustade med lyftfästen på stommen för att placera och ta bort lyftklämman horisontellt på och från lasten. En extra kätting med krok som är ansluten till huvudlänken krävs för den här åtgärden.



Lyft INTE en klämman med last på lyftfästena!

Se illustrationerna 3 - 7 för referens.

1. Öppna klämman genom att dra säkerhetsspärren (A) mot käften (3).
2. Placera klämman stadigt på plåten så att käften på klämman vilar mot plåten (E) (4).
3. Dra säkerhetsspärren (A) mot lyftögeln (D). Klämman kommer nu att stängas och kommer att pressas mot plåten i förspänt läge, så att lyftet kan göras (5).
4. Så snart som lasten nått sin destination låter du lastkroken sänkas ner tills klämman är helt avlastad, vilket innebär att lyftkedjan inte längre är sträckt och lyftögeln (D) på klämman kan röra sig fritt. För att frigöra lasten drar du säkerhetsspärren (A) mot käften, vilket gör att klämman kan öppnas och förbli öppen (6).
5. Klämman kan nu användas igen omedelbart eller läggas undan i öppet läge. Denna position kommer att skydda tänderna från skador (7).
6. När lyftfästena används för att placera eller ta bort klämman från lasten ska du se till att den extra kroken tas bort från lyftfästet, vilket möjliggör att lyftet kan påbörjas.

SV
37

5. En pålitlig klämman, en säker grund för lyft

10 års garanti procedur för förebyggande underhåll:

Under varje underhållsservice byts de mest kritiska delarna (tryckplatta, tandsegment och fjäder) ut och vid behov ska eventuella refuserade delar bytas ut.

10 års garanti reparationsprocedur:

Under varje underhållsservice byts de mest kritiska delarna (tryckplatta, tandsegment, fjäder, axlar och säkerhetsspär) ut och vid behov ska eventuella refuserade delar bytas ut.

För klämmor med högsta tillåtna arbetslast 9 ton eller mer kommer delar endast att bytas ut när de inte längre uppfyller kraven i vår standard.

Gå till www.thecrosbygroup.com/resources/crosbyip-10-year-guarantee om du behöver mer information om underhållsprocedurer.

Underhåll utan 10 års garanti: Klämmorna inspekteras* årligen och delar kommer att ersättas först då de inte längre uppfyller våra krav.

*CrosbyIP auktoriserad reparatör

KÄYTTÖOPAS

Tarraintyypeille: IP(U)10

Pystysuuntainen nostaminen

© The Crosby Group LLC. Tämän alkuperäisen käyttöohjejulkaisun minkään kohdan kopiointi tai julkaisu on kielletty ilman The Crosby Group LLC. kirjallista ennakkolupaa.

1. Yleistä

Olet valinnut CrosbyIP-nostotarraimen.



Kuorman vaara-alueella ei saa oleskella.

Varmista, että käännettäessä levyä ympäri, se pysyy koko ajan kiinni maassa.

Mikäli CrosbyIP-tarraimia ylläpidetään tässä oppaassa kuvatulla tavalla, ne pysyvät optimaalisessa käyttökunnossa. Me uskomme CrosbyIP-tarraimien olevan markkinoiden luotettavimpia nostotarraimia. Luotettavien työkalujen käyttö ei kuitenkaan automaattisesti tarkoita, että käytännöt ovat luotettavia. Tarraimien käyttäjillä on aivan yhtä suuri rooli luotettavassa nostamisessa. Varmista, että jokainen

CrosbyIP-nostotarraimia käyttävä on saanut ohjeet tarraimien oikeaan käyttötapaan. CrosbyIP myöntää 10 vuoden takuun tarraimilleen. Vieraille osoitteessa www.thecrosbygroup.com/resources/crosbyip-10-year-guarantee voidaksesi hyödyntää tämän takuuohjelman sekä saadaaksesi lisätietoja kunnossapitokäytännöistä.

Nämä ohjeet on luettava ja ymmärrettävä ennen nostotarraimien käyttöä.

FI
38

2. Turvavaroitukset

CrosbyIP tarraimiin ei saa tehdä muutoksia. Osia ei saa koskaan suoristaa, yrittää taivuttaa tai lämpökäsitellä.

Tarraimet sopivat ruostumatonta terästä varten, käytettävä ainoastaan ruostumattoman teräksen käsittelyyn kosketuskorroosion välttämiseksi.

- Henkilökunnan oikea ohjeistaminen on äärimmäisen tärkeää. Tämä auttaa maksimoimaan luotettavuuden työympäristössä.
- IP(U)10 tarraimia voidaan käyttää kappaleittain, sarjoittain tai useita samaan aikaan teräslevyjen nostamista varten.
- Varmista, että jokaiseen tarraimen kohdistuu tasaisesti jakautunut kuormitus. Kahta tai useampaa tarrainta käytettäessä suositellaan levityspalkin käyttöä.
- Kovuus: Vakiotarraimilla on mahdollista nostaa terästä, joka pinnan kovuus on korkeintaan 363 HV10. Tarraimilla IP(U)10H on mahdollista nostaa korkeintaan 472 HV10 kovuista terästä. Lisätietoja tätä kovemmista terästyypeistä saat ottamalla yhteyttä CrosbyIP-asiakaspalvelukeskukseen.
- Ota yhteyttä CrosbyIP-asiakaspalvelukeskukseen ennen tämän tarraimen käyttöä levyihin ja rakenteisiin, joilla on säde.
- Lämpötila: käyttölämpötila on -40 °C ja 100 °C välillä olevissa lämpötiloissa. Lisätietoja muista lämpötiloista saat ottamalla yhteyttä CrosbyIP-asiakaspalvelukeskukseen.
- Erikoisolosuhteissa (esim. korkea kosteus, räjähdysriski, suolapitoinen, happoinen, emäksinen) on voimassa käyttörajoituksia.
- Kuormat: Katso tarraimen oikea käyttötapakuormakaaviosta 1.
- Varmista, että kaikki nostosilmukan ja nosturin väliset liitännät on sovitettu, kiinnitetty ja liitetty oikein.
- Kunkin noston aikana saa siirtää tai nostaa vain yhden levyn kerrallaan.

- Tarrainta ei saa käyttää kaltevilla tai kartiomaisilla pinnoilla. Viistoreunaisille levyille sopivan tarraimen valintaan saat apua ottamalla yhteyttä paikalliseen asiakaspalvelukeskukseen.
- Kun nosturikoukku tai kiinnitysosa on liian suuri ja/tai liian painava, on käytettävä oikean kokoista CrosbyIP 5000 -kiinnitysasennelmaa tai 75 cm (30 tuuman) D-sakkellilla varustettua raskikettinkiä, joka kestää tarrainta vastaavan WLL-nimelliskuorman. Tämä estää, kun kuorma lasketaan alas, koukun laskeutumisen liian pitkälle ja tarraimen avautumisen koukun painon alla tai, suojaamattoman nosturikoukun tapauksessa, sen laskeutumisen pois nostosilmukasta. Kun tarrain ripustetaan suoraan kiinnitettyyn nosturikoukkuun, on varmistettava, että nosturikoukku voi liikkua vapaasti nostosilmukassa. Varmista, että nosturikoukku ja muut materiaalit ovat suojattuja.
- Huomautus: kun kuormaa käsitellään, on varmistettava, että kuorma ja/tai tarrain ei kohtaa esteitä, jotka voisivat vapauttaa kuorman tarraimista ennen aikaisesti.
- Tarrain on laite, jonka pitää olla puhdas käytettäessä. Lika vaikuttaa kielteisesti toimintaan ja myös puristimen luotettavuuteen. Puristinta puhdistettaessa on varmistettava, että liikkuvat osat ovat voideltuja ja tartuntapinnat puhtaat. Säännöllinen puhdistus parantaa puristimien käyttöikää ja luotettavuutta.

3. Tarkastuskäytännöt

Ennen jokaista tarraimen käyttökertaa on tärkeää, että tarraimen käyttäjä tarkastaa tarraimen toimivan oikein. Huomiota on kiinnitettävä seuraaviin kohtiin (katso osaviittaukset kuvasta 2):

- Varmista, että levy pinta, johon tarrain on kosketuksissa, on vapaa hilseistä, rasvasta, öljystä, maalista, vedestä, jäädystä, kosteudesta, liasta ja pinnoitteista, jotka voivat estää tarttumispinnan kontaktin levyyn.
- Tarkasta vivut (C) ja ratassegmentti (B) kulumien ja vikojen varalta. Vipujen ja hampaiden tulee olla teräviä ja vapaita liasta.
- Tarkasta runko (N) ja leuka vaurioiden, halkeamien tai epämuodostumien (mikä voi olla merkki ylikuormituksesta) varalta. Tarraimen tulee aueta ja sulkeutua oikein (kun tarraimen toiminta on jäykkää tai raskasta, se tulee poistaa käytöstä tarkastusta varten).
- Tarkasta nostosilmukka (D) ja ratassegmentin varsi (G) helposti havaittavien kulumien ja/tai vaurioiden varalta.
- Tarkasta jousi (M). Paina, kunnes salvan varsi (A) on sulkeutunut nostosilmukan (D) päälle. Jousessa pitäisi tällöin tuntua selkeää jännitettä. Kun nostosilmukka vapautetaan, tarraimen pitäisi palautua suljettuun asentoon ongelmitta.
- Tarkasta, vastaavatko runkoon leimatut WLL-nimelliskuorma ja leuan avautuma nostettavaa kuormaa. Kun tämä ei ole enää luettavissa, ota puristin pois toiminnasta.
- Käytä aina minimikuormitusta, muussa tapauksessa on olemassa kuorman tahattoman irtiluiskahtamisen vaara.

Sallittu minimikuorma:

5% WLL-nimelliskuormasta koskien levy pinta, jonka kovuus on enintään 279 HV10.

10% WLL-nimelliskuormasta koskien levy pinta, jonka kovuus on enintään 363 HV10.

Tarraimille IP(U)10H: 10% WLL-nimelliskuormasta koskien levy pinta, jonka kovuus on enintään 472 HV10.

Tarraimille 0,5 IP(U)10: 5% WLL-nimelliskuormasta koskien levy pinta, jonka kovuus on enintään 363 HV10.

Vivut ja ratassegmentti ovat tarraimen tärkeimmät osat ja edellyttävät erityistä huomiota tarkastuksen aikana. Varmista aina hyvä valaistus tarkastuksen aikana. Noudata seuraavia sääntöjä jokaisen tarkastuksen aikana:

Vivut: Hylkää osa, kun yhden renkaan terävyys on vaurioitunut tai kulunut 50% tai enemmän.

Ratassegmentti: Hylkää osa, kun yhden hampaan terävyys on vaurioitunut tai kulunut 50% tai enemmän.

Tämän oppaan etukannen sisäpuolella on joitakin kuvia vaurioituneista ja kuluneista (hylätystä) vivuista ja ratassegmenteistä selityksineen.

1. Yksi kokonainen hammas tylsä ja yksi vaurioitunut
2. Kaksi hammasta vaurioitunut 50%
3. Yksi hammas vaurioitunut 100% ja yksi hammas vaurioitunut 50%
4. Kaksi rengasta vaurioitunut 100%
5. Sisärenngas vaurioitunut 100%

Useimmissa tapauksissa vauriokohdat ovat kuitenkin paljon suppeampia. Epäilyttävissä tapauksissa valtuutetun korjaajan tulee arvioida tarrain.

4. Tarraimen käyttö

IP(U)10 nostotarraimet sopivat teräslevyjen ja -rakenteiden nostamiseen, kääntämiseen ja pystysuuntaiseen siirtämiseen. Nostotarraimissa, joiden nimelliskuormitus (WLL) on vähintään 12 tonnia, on rungossa nostokiinnikkeet nostotarraimen vaaka-asennossa tapahtuvaa kuormaan asettamista ja sieltä poistamista varten. Tätä toimenpidettä varten tarvitaan apunosturi, jonka koukku on kiinnitettyä pääkytkentälenttiin.

Katso osaviittaukset kuvista 3 - 7.

1. Avaa tarrain vetämällä salvan varsi (A) leukaa kohti (3).
2. Aseta tarrain tukevasti levyn päälle siten, että tarraimen leuka lepää levyllä (E) (4).
3. Vedä salvan vartta (A) kohti nostosilmukkaa (D). Tarrain sulkeutuu ja pysyy levyn päälle esijännitetyssä asennossa, joka sallii nostamisen aloittamisen (5).
4. Heti kun kuorma on määränpäässään, anna nosturikoukun laskeutua, kunnes tarrain on täysin vapaa kuormasta, mikä tarkoittaa, että nostokettinki ei ole enää kireällä ja että tarraimen nostosilmukka (D) voi liikkua vapaasti. Kuorma vapautetaan vetämällä salvan vartta (A) leukaa kohti, jolloin tarrain aukeaa ja pysyy auki (6).
5. Tarrainta voidaan nyt käyttää uudestaan välittömästi tai viedä pois avoimessa asennossa. Tämä asento suojaa hampaita vaurioilta (7).
6. Jos nostokiinnikkeitä käytetään tarraimen kiinnittämiseen kuormaan tai siitä irrottamiseen, apukoukku on irrotettava nostokoukusta, jotta nosto voidaan aloittaa.

5. Luotettava tarrain on turvallisen nostamisen perusta

10 vuoden takuun mukainen ennaltaehkäisevän kunnossapidon menettely:

Jokaisen kunnossapitohuollon aikana kaikkein tärkeimmät osat, toisin sanoen vivut, ratassegmentti ja jousi, vaihdetaan ja tarpeen vaatiessa kaikki hylätyt osat korvataan uusilla.

10 vuoden takuun mukainen korjausmenettely:

Jokaisen korjaushuollon aikana kaikkein tärkeimmät osat, toisin sanoen vivut, ratassegmentti, jousi, akselit ja salvan varsi vaihdetaan ja tarpeen vaatiessa kaikki hylätyt osat korvataan uusilla.



ÄLÄ nosta tarrainta, kun nostokiinnikkeissä on kuorma.

Tarraimilla, joiden nimelliskuormitus (WLL) on 9 tonnia tai enemmän, osat vaihdetaan ainoastaan silloin, kun ne eivät enää täytä standardeja.

Katso lisätiedot kunnossapitokäytännöistä osoitteesta www.thecrosbygroup.com/resources/crosbyip-10-year-guarantee.

Kunnossapito ilman 10 vuoden takuuta: tarraimille tehdään vuositarkastus* ja osat vaihdetaan ainoastaan silloin, kun ne eivät enää täytä standardejamme.

* CrosbyIP valtuutetun korjaajan

BRUKERHÅNBOK

For klemmetyper: IP(U)10

Vertikal løftingv

© The Crosby Group LLC. Ikke noe i denne originale brukerhåndboken kan gjengis eller publiseres på noen måte uten skriftlig forhåndstillatelse fra The Crosby Group LLC.

1. Generelt

Du har valgt en CrosbyIP løfteklemme.

Hvis CrosbyIP klemmer vedlikeholdes som anvist i denne håndboken, vil de beholde sin optimale tilstand. Vi mener at CrosbyIP klemmer er de mest pålitelige løfteklemmene som finnes. Men bruken av pålitelige verktøy betyr ikke at man automatisk følger pålitelig arbeidspraksis. Menneskene som arbeider med klemmene er like viktige for å oppnå pålitelig løfting. Sørg for at alle som arbeider med CrosbyIP løfteklemmer, får instruksjon om korrekt bruk av klemmene.

CrosbyIP gir en 10 års garanti for klemmene. For å kunne benytte deg av dette garantiprogrammet og for flere opplysninger om vedlikeholdsprosedyrer, gå til www.thecrosbygroup.com/resources/crosbyip-10-year-guarantee.

Les og forstå disse instruksjonene før du bruker løfteklemmene.

2. Sikkerhetsmessige forholdsregler

- Det er viktig at personellet får korrekt opplæring. Dette vil bidra til maksimal sikkerhet i arbeidsmiljøet.
- Klemmene av type IP(U)10 kan brukes til å løfte plater ved å sette dem på hver plate, sett eller flere sett om gangen.
- Sørg for at hver klemme tar sin proporsjonale del av lasten. Ved bruk av to eller flere klemmer anbefales det å bruke en sprederbjelke.
- Hardhet: Med standardklemmer er det mulig å løfte stål med en platehardhet på opptil 363 HV10. Med klemmene IP(U)10H kan det løftes stål med platehardhet opptil 472 HV10. For hardere ståltyper må du søke råd hos ditt CrosbyIP kundeservicesenter.
- Kontakt ditt CrosbyIP kundeservicesenter før du bruker denne klemmen til plater og konstruksjoner med en radius.
- Temperatur: driftstemperaturen er mellom $-40\text{ }^{\circ}\text{C}$ og $100\text{ }^{\circ}\text{C}$. For andre temperaturer må du søke råd hos CrosbyIP kundeservicesenter.
- Det er begrensninger for bruk i spesielle atmosfærer (f.eks. høy fuktighet, eksplosiv, saltholdig, syreholdig, alkalisk).
- Laster: For korrekt påføring av klemmen, se lastediagram 1.
- Påse at alle elementer mellom løfteøye og kranen er korrekt montert, sikret og koplet.
- For hvert løft kan kun en plate transporteres eller løftes.
- Dreietapper og kamssegmenter kan ikke plasseres på skrånende eller koniske flater. Kontakt ditt kundeservicesenter for hjelp til å velge en passende klemme til avfasede plater.
- Hvis krankroken eller redskapet er for stor og/eller for tung, bruker du en CrosbyIP 5000 stinger eller en endeløkke med D-sjakk på 75 cm. (30 tommer) og en styrke som tilsvarer



Det er ikke tillatt å oppholde seg i lastens faresone.

Påse at lasten forblir på bakken når den dreies.

NO
42

Det kan ikke gjøres noen endring på CrosbyIP klemmer. Ingen del må rettes ut, bøyes eller varmebehandles.

Klemmene er beregnet på rustfritt stål og må kun brukes til å håndtere rustfritt stål, for å unngå kontakt-korrosjon.

klemmens grense for arbeidslast. Når du setter lasten ned, vil dette hindre kroken fra å senkes for langt slik at klemmen åpnes under vekten av kroken. Med en ubeskyttet krankrok, vil det hindre at lasten sklir ned fra løfteøyet. Når klemmen henges direkte på en sikret krankrok, må du påse at krankroken kan bevegese fritt i løfteøyet. Påse at krankroken og annet materiell er beskyttet.

- Merk: Ved håndtering av lasten må man påse at lasten og/eller klemmen ikke støter på hindringer som kan utløse lasten på klemmene for tidlig.
- En klemme er en anordning som må rengjøres under bruk. Smuss har en negativ innvirkning på driften og også påliteligheten til klemmen. Når du rengjør klemmen, må du sørge for at bevegelige deler smøres og gripeflatene er rene. Regelmessig rengjøring vil øke klemmenes levetid og pålitelighet.

3. Inspeksjonsprotokoller

Før hver gangs bruk er det viktig at operatøren inspiserer klemmen og forvisser seg om at den virker som den skal. Man må være oppmerksom på følgende (se illustrasjon(e) 2 for delereferanse):

- Påse at plateflatene som klemmen vil komme i kontakt med er uten grader, olje, maling, is, fuktighet, skitt og belegg som kan hindre kontakten mellom gripeflaten og platen.
- Inspiser dreietappene (C) og kamsegmentet (B) for slitasje og defekter. Dreietappene og tennene må være skarpe og rene.
- Sjekk kroppen (N) og kjeven for skade, sprekker og forvriddning (dette kan indikere overbelastning). Klemmen må åpne og lukkes korrekt (hvis bruken av klemmen er stiv eller tung, bør den tas ut av bruk og inspiseres).
- Sjekk løfteøyet (D) og kamakselen (G) for synlig slitasje og/eller skade.
- Sjekk fjæren (M). Trykk når låsespaken (A) lukkes på løfteøyet (D). Det skal være tydelig fjærspenning. Når løfteøyet utløses, skal klemmen returneres til lukket posisjon uten vansker.
- Sjekk om lastegrense og kjeveåpning, preget på kroppen, tilsvarer lasten som skal løftes. Når dette ikke lenger er lesbart, fjern klemmen fra drift.
- Bruk alltid minstelasten for å unngå at lasten sklir av.

Tillatt minstelast:

5% av grenselasten for platehardhet på opptil 279 HV10.

10% av grenselasten for platehardhet på opptil 363 HV10.

Klemmene IP(U)10H: 10% av grenselasten for platehardhet på opptil 472 HV10.

Klemmene 0,5 IP(U)10: 5% av grenselasten for platehardhet på opptil 363 HV10."

Dreietapper og kamsegmenter er de viktigste delene i klemmen, og de krever spesiell oppmerksomhet under inspeksjon, Sørg uansett for godt lys under inspeksjonen. Følgende regler gjelder ved hver inspeksjon:

Dreietapp(er): Forkast når skarpheten av en ring er skadet eller slitt med 50% eller mer.

Kamsegment: Forkast når skarpheten av en tann er skadet eller slitt med 50% eller mer.

På innsiden av frontdekslet finnes det noen illustrasjoner av skadede og slitte (forkastede) dreietapper og kamsegmenter:

1. En hel tann uskarp og en skadet
2. To tenner skadet 50%
3. En tann skadet 100% og en tann skadet 50%
4. To ringer skadet 100%
5. Innvendig ring skadet 100%

I de fleste tilfellene er skadeområdene mye mindre. I tvilsomme tilfeller bør en autorisert reparatør se på klemmen.

4. Hvordan bruke klemmen



IKKE løft en klemmen med last på løftebraketene!

IP(U)10 løfteklammer egner seg til løfting, dreining og vertikal transport av ståplater og strukturer. Løfteklammer med en arbeidsbelastningsgrense (W.L.L.) på 12 tonn eller mer er utstyrt med løftebraketter på kroppen hvor løfteklemmen kan settes eller fjernes horisontalt på og av lasten. En hjelpekjetting med hake er festet til hovedlenken for denne operasjonen.

Se illustrasjonene 3 - 7 for delereferanse.

1. Åpne klemmen ved å trekke låsespaken (A) mot kjeven (3).
2. Plasser klemmen sikkert på platen slik at klemmekjeven hviler mot platen (E) (4).
3. Trekk låsespaken (A) mot løfteøyet (D). Klemmen vil nå lukkes og vil sitte på platen i forhåndsstrammet stilling slik at løftet kan begynne (5).
4. Så snart lasten er på sin destinasjon, lar du krankroken senkes til klemmen er fullstendig uten last, som betyr at løftekjettingen ikke lenger er stram og løfteøyet (D) på klemmen kan beveges fritt. For å utløse lasten, trekk låsespaken (A) mot kjeven slik at klemmen kan åpnes og forbli åpen (6).
5. Klemmen kan nå brukes igjen øyeblikkelig, eller kan legges til side i åpnert stand. Denne posisjonen vil beskytte tennene mot skade (7).
6. Når løfteklemmen er bruke til å sette eller fjerne klemmen fra lasten, skal man være klar over at hjelpekroken er fjernet fra løftebraketten slik at løftingen kan begynne.

5. En pålitelig klemme, et sikkert grunnlag for løfting

Prosedyre for preventivt vedlikehold med 10 års garanti:

Under hvert vedlikehold skal de viktigste delene som vippetapper, kamsegmenter og fjær, skiftes ut. Det samme gjelder eventuelle slitte/skadede deler.

Prosedyre for reparasjon med 10 års garanti:

Under hver reparasjon skal de viktigste delene som vippetapper, kamsegmenter og fjær, skiftes ut. Det samme gjelder eventuelle slitte/skadede deler.

For klemmer med en lastegrense på 9 tonn eller mer, skiftes delene ut kun når de ikke lenger lever opp til vår standard.

Gå til www.thecrosbygroup.com/resources/crosbyip-10-year-guarantee for mer informasjon om vedlikeholdsprosedyrer.

Vedlikehold uten 10 års garanti: Klemmene inspiseres* hvert år. Delene skiftes kun ut når de ikke lenger lever opp til våre standarder.

*CrosbyIP autorisert reparatør

PODRĘCZNIK UŻYTKOWNIKA

Dla chwytaków typu: IP(U)10

Podnoszenie pionowe

© The Crosby Group LLC. Zabrania się powielania i publikowania jakiegokolwiek części niniejszej instrukcji użytkownika bez uprzedniej pisemnej zgody firmy The Crosby Group LLC.



Przebywanie w strefie niebezpiecznej wokół ładunku jest zabronione.

Podczas obracania ładunku należy upewnić się, że spoczywa on na ziemi.

Modyfikowanie chwytaków CrosbyIP jest zabronione. Zabrania się prostowania, zginania elementów bądź poddawania ich obróbce cieplnej.

PL
45

Chwytnak przystosowany do stali nierdzewnej. Należy go używać wyłącznie do przenoszenia stali nierdzewnej w celu uniknięcia korozji stykowej.

1. Ogólne

Dziękujemy za zakup chwytaka do podnoszenia CrosbyIP.

Chwytnaki CrosbyIP zachowają optymalny stan techniczny pod warunkiem użytkowania zgodnie z niniejszym podręcznikiem. Uważamy, że CrosbyIP to najbardziej niezawodne chwytaki do podnoszenia dostępne na rynku. Ale samo użycie niezawodnych narzędzi nie sprawi, że techniki pracy staną się niezawodne. Dla sprawnego i bezpiecznego podnoszenia równie istotne jest postępowanie osób użytkujących chwytaki. Należy zadbać o to, aby wszystkie osoby wykorzystujące chwytaki CrosbyIP zostały poinstruowane w zakresie właściwego ich stosowania.

CrosbyIP zapewnia 10-letnią gwarancję na dostarczane przez siebie chwytaki. Aby skorzystać z programu gwarancji i uzyskać więcej informacji o procedurach konserwacji, należy odwiedzić stronę www.thecrosbygroup.com/resources/crosbyip-10-year-guarantee.

Przed użyciem chwytaka do podnoszenia należy przeczytać i zrozumieć niniejszą instrukcję.

2. Środki bezpieczeństwa

- Właściwe poinstruowanie pracowników ma ogromne znaczenie dla bezpieczeństwa. Zapewni ono maksymalną niezawodność w środowisku pracy.
- Chwytnaki IP(U)10 są stosowane pojedynczo, w zestawach lub w większej liczbie i służą do podnoszenia blach.
- Należy upewnić się, że każdy z chwytaków jest obciążony w równym stopniu. W przypadku stosowania dwóch chwytaków lub więcej zaleca się użycie zawiesia belkowego.
- Twardość: Standardowe chwytaki umożliwiają podnoszenie stali o twardości powierzchni do 363 HV10. Chwytnaki typu IP(U)10H umożliwiają podnoszenie stali o twardości powierzchni do 472 HV10. W przypadku twardszych gatunków stali prosimy skonsultować się z Centrum Obsługi Klienta CrosbyIP.
- Przed użyciem tego chwytaka w celu przemieszczania blach i konstrukcji z promieniem gięcia lub naturalnym promieniem należy skontaktować się z Centrum Obsługi Klienta firmy CrosbyIP.
- Temperatura: temperatura pracy wynosi od -40 °C do 100 °C. Odnosnie temperatur niemieszczących się w powyższym zakresie prosimy o kontakt z Centrum Obsługi Klienta CrosbyIP.
- Użytkowanie w szczególnych warunkach (np. wysoka wilgotność, atmosfery wybuchowe, słone, kwaśne, zasadowe) podlega ograniczeniom.
- Obciążenia: Aby prawidłowo użyć chwytaka, należy zapoznać się z diagramem obciążenia nr 1.
- Należy upewnić się, że wszystkie elementy mocujące między uchem nośnym a urządzeniem dźwigowym są prawidłowo złączone, zamocowane i zabezpieczone.
- Przy każdym podnoszeniu można transportować lub podnosić tylko jedną blachę.

- Nie umieszczają zęba okrągłego (zębów okrągłych) ani segmentu zębowego na powierzchniach nachylonych ani stożkowych. Pomoc w wyborze odpowiedniego chwytaka do podzielonych blach można uzyskać kontaktując się z Centrum Obsługi Klienta.
- Jeśli hak urządzenia dźwigowego lub element mocujący jest zbyt duży i/lub zbyt ciężki, należy użyć urządzenia podporowego CrosbyLP 5000 o prawidłowym rozmiarze lub zawiesia łańcuchowego z szakłą podłużną 75 cm (30 cali) o wytrzymałości odpowiadającej dopuszczalnemu obciążeniu robocznemu chwytaka. Pozwoli to uniknąć nadmiernego obniżenia się haka podczas stawiania ładunku, co doprowadziłoby do otwarcia się chwytaka pod ciężarem haka lub, w przypadku niezabezpieczonego haka urządzenia dźwigowego, zapobiegnie jego wysunięciu się z ucha nośnego. Podczas podwieszania chwytaka bezpośrednio na zabezpieczonym haku urządzenia dźwigowego należy zapewnić swobodny ruch haka urządzenia dźwigowego w obrębie ucha nośnego. Należy pamiętać o właściwym zabezpieczeniu haka urządzenia dźwigowego oraz innych materiałów.
- Uwaga: podczas przenoszenia ładunku należy upewnić się, że ładunek ani chwytak nie napotkają przeszkód, które spowodowałyby przedwczesne zmniejszenie obciążenia chwytaka.
- Przed użyciem chwytak musi zostać wyczyszczony. Brud ma negatywny wpływ na działanie, a także na niezawodność zacisku. Podczas czyszczenia zacisku należy uważać, aby ruchome części były nasmarowane, a powierzchnie chwytające były czyste. Regularne czyszczenie przedłuży żywotność i niezawodność zacisków.

3. Protokoły kontroli

Przed każdym użyciem operator musi sprawdzić, czy chwytak działa prawidłowo. Kontrolę należy przeprowadzić według poniższych punktów (informacje na temat części przedstawiono na ilustracji 2):

- Upewnić się, że stykająca się z chwytakiem powierzchnia blachy nie jest złuszczone, pokryta smarem, olejem, farbą, wodą, lodem, wilgocią, brudem ani powłokami mogącymi ograniczyć kontakt powierzchni chwytaka z blachą.
- Skontrolować ząb okrągły (zęby okrągłe) (C) i segment zębowy (B) pod kątem zużycia i uszkodzeń. Ząb okrągły (zęby okrągłe) oraz pozostałe zęby muszą być ostre i wolne od zanieczyszczeń.
- Sprawdzić korpus (N) i szczękę pod kątem uszkodzeń, pęknięć lub deformacji (które mogą wskazywać na przeciążenie). Chwytyki muszą prawidłowo zamykać i otwierać się (jeśli chwytak wykazuje opór lub nie działa płynnie, należy go wycofać z użycia w celu przeprowadzenia dalszej kontroli).
- Sprawdzić ucho nośne (D) i oś segmentu zębowego (G) pod kątem zauważalnego zużycia i/ lub uszkodzeń.
- Skontrolować sprężynę (M). Sprężynę należy docisnąć, gdy uchwyt dźwigni (A) jest zamknięty na uchu nośnym (D). Powinno być odczuwalne wyraźne napięcie sprężyny. Po zwolnieniu ucha nośnego chwytak powinien swobodnie powrócić do położenia zamkniętego.
- Sprawdzić, czy dopuszczalne obciążenie robocze (DOR) i zakres pracy chwytaka oznaczony na korpusie odpowiada masie podnoszonego ładunku. Kiedy nie będzie można jej odczytać, wyjmij zacisk z działania.
- Należy przestrzegać minimalnego dopuszczalnego obciążenia, gdyż w przeciwnym razie może dojść do przypadkowego wyslizgnięcia się ładunku.

Minimalne dopuszczalne obciążenie:

5% DOR w przypadku twardości powierzchni blachy wynoszącej do 279 HV10.

10% DOR w przypadku twardości powierzchni blachy wynoszącej do 363 HV10.

Dla chwytaków IP(U)10H: 10% DOR w przypadku twardości powierzchni blachy wynoszącej do 472 HV10.

Dla chwytaków 0,5 IP(U)10: 5% DOR w przypadku twardości powierzchni blachy wynoszącej do 363 HV10.

Ząb okrągły (zęby okrągłe) i segment zębowy są najważniejszymi elementami chwytaka i wymagają szczególnej uwagi podczas kontroli. W trakcie kontroli należy zapewnić dobre oświetlenie. Podczas kontroli konieczne jest przestrzeganie następujących zasad:

Ząb okrągły (zęby okrągłe): Odrzucić, jeśli ostrość jednego z pierścieni jest uszkodzona lub zużyta w ponad 50%.

Segment zębowy: Odrzucić, jeśli ostrość jednego z zębów jest uszkodzona lub zużyta w ponad 50%.

Na wewnętrznej stronie przedniej okładki zamieszczono ilustracji przedstawiających uszkodzone i zużyte (odrzucone) zęby okrągłe i segmenty zębowe wraz:

1. Jeden kompletny, nieostry i jeden uszkodzony ząb
2. Dwa zęby uszkodzone w 50%
3. Jeden ząb uszkodzony w 100% i jeden ząb uszkodzony w 50%
4. Dwa pierścienie uszkodzone w 100%
5. Pierścień wewnętrzny uszkodzony w 100%

W większości przypadków obszary uszkodzeń są znacznie mniej rozległe. W razie wątpliwości oceny zużycia/uszkodzenia chwytaka powinien dokonać autoryzowany serwisant.

4. Jak posługiwać się chwytakami

Chwytaki IP(U)10 są przystosowane do podnoszenia, obracania i transportu pionowego blach i konstrukcji stalowych. Chwytaki do podnoszenia o dopuszczalnym obciążeniu roboczym (DOR) wynoszącym 12 ton lub więcej wyposażone są we wsporniki podnoszące zamocowane na obu-dowie służące do poziomego umieszczania i usuwania chwytaka do podnoszenia na/z ładunku. Do wykonania tej operacji wymagane jest zastosowanie łańcucha pomocniczego z hakiem zamocowanym do ogniwa głównego.

Informacje na temat części przedstawiono na ilustracjach 3 - 7.

1. Otworzyć chwytak pociągając uchwyt dźwigni (A) w kierunku szczęki (3).
2. Założyć chwytak na blachę tak, aby jego szczeka zetknęła się z blachą (E) (4).
3. Pociągnąć uchwyt dźwigni (A) w kierunku ucha nośnego (D). Chwytak zostanie zamknięty i pozostanie wstępnie naprężony na blasze. Można wtedy przystąpić do podnoszenia blachy (5).
4. Gdy ładunek znajdzie się w miejscu docelowym, opuścić hak urządzenia dźwigowego aż do całkowitego odciążenia chwytaka, tzn. gdy łańcuch do podnoszenia nie będzie naprężony i gdy możliwy będzie swobodny ruch ucha nośnego (D) chwytaka. Aby zwolnić ładunek, należy pociągnąć uchwyt dźwigni (A) w kierunku szczęki, co spowoduje otwarcie chwytaka (6).
5. Chwytaka jest od razu gotowy do ponownego użycia; może również zostać odłożony w żądane miejsce w pozycji otwartej. Pozycja otwarta chroni zęby chwytaka przed uszkodzeniem (7).
6. W przypadku korzystania ze wsporników podnoszących do umieszczania i usuwania chwytaka z ładunku należy pamiętać o usunięciu haka pomocniczego ze wspornika podnoszącego, umożliwiając przeprowadzenie operacji podnoszenia.

PL
47



**NIE
przymocowywać
łańcuchów ani
lin do uchwytu
ręcznego!**

5. Niezawodny chwytak: bezpieczne podnoszenie

Zapobieganie w procedurze konserwacji 10-letniej gwarancji:

W ramach każdego prac konserwacyjnych należy wymienić najbardziej krytyczne części, tj. ząb okrągły (zęby okrągłe), segment zębowy i sprężynę oraz, jeśli to konieczne, wszelkie odrzucone elementy.

Procedura naprawy 10-letniej gwarancji:

W ramach każdego serwisu należy wymienić najbardziej krytyczne części, tj. ząb okrągły (zęby okrągłe), segment zębowy, sprężynę, osie i uchwyt dźwigni oraz, w razie potrzeby, wszelkie odrzucone elementy.

W przypadku chwytaków o dopuszczalnym obciążeniu roboczym (DOR) 9 ton lub większym części należy wymieniać tylko wtedy, gdy nie spełniają one naszych norm.

Procedury konserwacji opisano szerzej na stronie www.thecrosbygroup.com/resources/crosbyip-10-year-guarantee.

Konserwacja bez 10-letniej gwarancji: Chwytaki są raz w roku poddawane kontroli*. Ich części są wymieniane tylko wtedy, gdy nie spełniają one naszych standardów.

*autoryzowany serwisant CrosbyIP

РУКОВОДСТВО ПОЛЬЗОВАТЕЛЯ

Для типов зажимов: IP(U)10

Вертикальный подъем

© The Crosby Group LLC. Запрещается воспроизведение и публикация настоящей инструкции или любой ее части каким бы то ни было образом без предварительного письменного разрешения Crosby Group LLC.



Нахождение в опасной зоне во время поднятия груза запрещено.

При повороте убедитесь, что груз остается на земле.

Запрещается вносить изменения в конструкцию захватов CrosbyIP. Никогда не пытайтесь выпрямлять, сгибать или нагревать детали.

RU
49

Во избежание контактной коррозии захватами, предназначенными для нержавеющей стали, следует использовать только при работе с нержавеющей сталью.

1. Общая информация

Вы приобрели подъемный захват CrosbyIP.

Подъемные захваты CrosbyIP — наиболее надежные из имеющихся на рынке. Однако пользование надежными инструментами не означает автоматически надежной работы. Не менее важную роль в надежной работе подъемного оборудования играет человеческий фактор. Все работающие с подъемными захватами CrosbyIP должны быть обучены надлежащему обращению с ними.

На захваты CrosbyIP предоставляется 10 лет гарантии. Для поддержания подъемных захватов CrosbyIP в оптимальном рабочем состоянии и сохранения гарантии необходимо регулярное обслуживание. Профилактическое обслуживание и ремонт должны производиться компанией, уполномоченной CrosbyIP. Подробнее о том, как в полной мере воспользоваться гарантией, и о процедурах технического обслуживания, можно узнать, зайдя на www.thecrosbygroup.com/resources/crosbyip-10-year-guarantee.

Прежде чем приступать к эксплуатации подъемного захвата, внимательно изучите эту инструкцию.

2. Техника безопасности

- Крайне важен надлежащий инструктаж персонала. Он поможет обеспечить максимальную надежность захвата при эксплуатации.
- IP(U)10 захваты могут применяться самостоятельно, в комплекте или одновременно по несколько штук при подъеме плит.
- Убедитесь в пропорциональной нагрузке каждого захвата. При эксплуатации двух и более захватов рекомендуется пользоваться траверсой.
- Твердость: Стандартными захватами можно поднимать сталь с твердостью поверхности 363 HV10. Захватами IP(U)10H - сталь с твердостью поверхности до 472 HV10. Информацию о более твердых сплавах стали можно получить в центре сервисного обслуживания CrosbyIP.
- Перед использованием этого захвата для плит и конструкций с радиусом закругления обратитесь в центр обслуживания клиентов CrosbyIP.
- Температура: рабочая температура составляет от -40°C до 100°C . Прочие данные по температуре можно узнать в центре сервисного обслуживания CrosbyIP.
- Существуют ограничения на эксплуатацию в особых атмосферных условиях (например при высокой влажности, а также во взрывоопасных, солевых, кислотных и щелочных средах).

- Нагрузка: При эксплуатации захвата следует руководствоваться диаграммами нагрузки 1.
- Убедитесь, что все приспособления между подъемной петлей и краном установлены, закреплены и соединены надлежащим образом.
- Каждое подъемное устройство может перемещать или поднимать только одну плиту.
- Зажимной кулачок не может размещаться на наклонных или конических поверхностях. Обратитесь в центр сервисного обслуживания CrosbyIP за помощью в выборе подходящего для наклонных плит захвата.
- Когда крюк крана или арматура слишком велики и/или слишком тяжелы, используйте удлинительный трос в комплекте CrosbyIP 5000 подходящего размера или цепной строп с D-образной скобой 75 см (30 дюймов), соответствующих грузоподъемности захвата. При опускании груза это предотвратит излишнее опускание крюка, которое может привести к открытию захвата под тяжестью крюка, а также, если крюк крана не имеет предохранительных устройств, то поможет избежать его отцепление с такелажной петли. При подвешивании захвата непосредственно на крюке крана с предохранительными устройствами необходимо убедиться, чтобы крюк крана мог свободно перемещаться в такелажной петле. Убедитесь, что крюк крана и другое оборудование имеют предохранительные устройства.
- Примечание: при работе с грузом следует убедиться в отсутствии препятствий, столкновение с которыми груза или захвата может привести к преждевременному раскрытию захвата.
- При эксплуатации захват должен быть чистым. Грязь отрицательно влияет на работу, а также на надежность зажима. При очистке зажима необходимо следить за тем, чтобы подвижные части были смазаны и поверхности захвата были чистыми. Регулярная чистка увеличит срок службы и надежность зажимов.

3. Протоколы инспекций

Перед использованием захватом оператор должен убедиться в его исправности. Следует обратить внимание на следующие моменты (номер детали указан на иллюстрации 2):

- Убедитесь, что на поверхности, с которой будет контактировать захват, нет окалины, консистентной смазки, масла, краски, воды, льда, влаги, грязи и покрытий, способных ухудшить контакт.
- Осмотрите опору (-ы) (C) и кулачок (B) на наличие износа и дефектов. Опора (-ы) и зубцы должны быть острыми и чистыми.
- Проверьте корпус (N) и зев на наличие повреждений, трещин и деформаций (это может указывать на перегрузку). Захват должен открываться и закрываться надлежащим образом (в случае заедания или тугого хода его следует снять для проведения осмотра).
- Проверьте такелажную петлю (D) и кулачковую ось (G) на наличие видимого износа и/или повреждений.
- Проверьте пружину (M). Нажмите, когда рычаг замка (A) закрыт на такелажной петле (D). Должно быть ярко выраженное натяжение пружины. При освобождении такелажной петли от груза захват должен возвратиться к закрытому положению без проблем.
- Проверьте соответствие максимальной рабочей нагрузки и ширины раскрытия захвата, выбитых на корпусе, параметрам поднимаемого груза. Когда это невозможно прочитать, снимите зажим с операции.
- Всегда применяйте минимальную нагрузку, иначе есть риск непреднамеренного срыва груза.

Минимально допустимая нагрузка:

5% грузоподъемности для листов с твердостью поверхности до 279 HV10.

10% грузоподъемности для листов с твердостью поверхности до 363 HV10.

Для захватов IP (U) 10H: 10% грузоподъемности для листов с твердостью поверхности до 472 HV10.

Для захватов 0,5 IP(U)10: 5% грузоподъемности для листов с твердостью поверхности до 363 HV10.

Опора (-ы) и кулачок являются наиболее важными деталями грузозахватного устройства и требуют особого внимания во время осмотра. В любом случае, следует обеспечить хорошее освещение во время осмотра. При каждом осмотре соблюдайте следующие правила: Опора(-ы): Забраковать, если заостренность одного кольца повреждена или изношена на 50% или более.

Кулачок: Забраковать, если заостренность одного зубца повреждена или изношена на 50% или более.

На переднем развороте обложки приведены примеры поврежденных и изношенных (забракованных) опор и кулачков:

1. Один зубец полностью затуплен и один поврежден
2. Два зубца повреждены на 50%
3. Один зубец поврежден на 100%, а еще один — на 50%
4. Два кольца повреждены на 100%
5. Внутреннее кольцо повреждено на 100%

Подобно износу повреждения не охватываются гарантией.

Однако в большинстве случаев размер зоны повреждений существенно меньше. В случае сомнений следует провести освидетельствование захвата силами уполномоченной ремонтной организации.

4. Правила пользования захватом

Подъемные захваты IP(U)10 предназначены для подъема, переворачивания и перемещения в вертикальном положении листовой стали и конструкций. Подъемные захваты с максимальной грузоподъемностью 12 и более тонн оснащены подъемными скобами на корпусе для установки захвата горизонтально на грузе и снятия с груза. Для этой операции необходима вспомогательная цепь с крюком, присоединенным к замыкающему звену.

Номер детали указан на иллюстрации 3 - 7.

1. Откройте захват, потянув рычаг замка (А) к зеву (3).
2. Установите захват на плиту таким образом, чтобы зев захвата плотно прижимался к плите(Е) (4).
3. Потяните рычаг замка (А) в сторону такелажной петли (D). Захват закроется и останется на плите в преднатяжном состоянии, что позволит начать подъем (5).
4. По прибытии груза в точку назначения необходимо подождать, пока крюк крана не опустится и полностью освободится от нагрузки, а натяжение цепи ослабнет. Движение подъемной петли (D) будет совершенно беспрепятственным. Чтобы освободить груз, потяните рычаг замка (А) к зеву, чтобы захват открылся и остался открытым (6).
5. Теперь захват можно снова использовать или убрать его на место в открытом положении. Это положение защитит зубцы от повреждений (7).
6. Если для установки захвата на груз или снятия его с груза применяются подъемные скобы, следует убедиться, что вспомогательный крюк снят со скобы и можно приступать к подъему.

RU
51



НЕ поднимайте захват при наличии нагрузки на подъемные скобы!

5. Надежный захват — залог безопасности подъемных работ

Профилактическое техобслуживание при 10-летней гарантии:

Во время работ по техническому обслуживанию заменяются наиболее важные детали, такие как опоры, кулачки и пружины, а при необходимости и любые другие отбракованные детали.

Ремонт при 10-летней гарантии:

Во время ремонтных работ заменяются наиболее важные детали, такие как опоры, кулачки и пружины, оси и рычаг замка, а при необходимости и любые другие отбракованные детали.

Для захватов с максимальной грузоподъемностью в 9 тонн или более, детали будут заменены только если они больше не соответствуют нашим стандартам.

Подробнее о процедурах обслуживания можно узнать на www.thecrosbygroup.com/resources/crosbyip-10-year-guarantee.

Обслуживание без 10-летней гарантии: Захваты подвергаются ежегодной инспекции*, а замена деталей производится, только когда они перестают соответствовать нашим стандартам.

*Ремонтная организация, уполномоченная CrosbyIP

UŽIVATELSKÁ PŘÍRUČKA

Pro typy svěrky: IP(U)10

Svislé zvedání

© The Crosby Group LLC. Nic z tohoto původního vydání s pokyny pro uživatele nesmí být v žádném případě kopírováno nebo publikováno bez předchozího písemného souhlasu společnosti The Crosby Group LLC.

1. Všeobecné informace

Vybrali jste si zvedací svěrku CrosbyIP.

Zvedací svěrky CrosbyIP jsou ty nejspolehlivější zvedací svěrky na trhu. Ale samotné použití spolehlivých nástrojů neznamená, že je automaticky spolehlivé i jejich používání. Při spolehlivém zvedání hrají stejně důležitou roli i lidé, kteří se svěrkami pracují. Zajistěte, aby se každému, kdo se zvedacími svěrkami CrosbyIP pracuje, dostalo školení ohledně správného způsobu jejich použití.

Společnost CrosbyIP na své svěrky poskytuje 10-ti letou záruku. Pokud chcete, aby zvedací svěrky CrosbyIP zůstaly v optimálním stavu a aby záruka zůstala nedotčena, je důležité zajistit pravidelnou údržbu. Preventivní údržba a opravy musí provádět servisní pracovník autorizovaný společností CrosbyIP. Chcete-li využít tento záruční program a získat více podrobností o postupech údržby, vyhledejte si více informací na stránkách www.thecrosbygroup.com/resources/crosbyip-10-year-guarantee.

Před použitím zvedací svěrky si přečtěte tyto pokyny a musíte mít jistotu, že jim dobře rozumíte.

2. Bezpečnostní opatření

- Správné pokyny jsou pro pracovníky životně důležité. Přispívají k maximální bezpečnosti pracovního prostředí.
- Svěrky IP(U)10 lze při zvedání desek používat jednotlivě, v sadě nebo s několika svěrkami zároveň.
- Ujistěte se, že každá svěrka nese vlastní poměrný podíl zatížení. Při použití dvou či více svěrek se doporučuje používat vahadlo.
- Tvrdost: Pomocí standardních svěrek je možné zvedat ocel s tvrdostí povrchu až 363 HV10. Pomocí svěrek IP(U)10H je možné zvedat ocel s tvrdostí povrchu až 472 HV10. V případě tvrdších typů oceli kontaktujte centrum zákaznických služeb CrosbyIP.
- Než použijete svěrky na zakřivené desky a konstrukce, obraťte se na centrum zákaznických služeb CrosbyIP.
- Teplota: provozní teplota je mezi $-40\text{ }^{\circ}\text{C}$ a $100\text{ }^{\circ}\text{C}$. V případě jiných teplot kontaktujte centrum zákaznických služeb CrosbyIP.
- Pro provoz v abnormálních atmosférách (např. s vysokou vlhkostí, obsahující výbušniny, fyziologické roztoky, kyseliny, alkalické látky) platí určitá omezení.
- Zatížení: Pro zajištění správného použití svěrky dodržujte pokyny uvedené ve schématu zatížení 1.
- Zkontrolujte, že všechna přídavná zařízení mezi zvedacím okem a jeřábem jsou řádně nasazena, zajištěna a propojena.
- Při každém zvedání je možné přepravovat nebo zvedat jen jednu desku.



Není povoleno zdržovat se v nebezpečné zóně nákladu.

Zkontrolujte, že náklad při otáčení zůstává na zemi.

Na svěrkách CrosbyIP se nesmí dělat žádné úpravy. Nikdy se nepokoušejte jejich součásti narovnávat, ohýbat ani tepelně upravovat.

CS
53

Svěrky určené pro nerezovou ocel musí být používány pouze pro manipulaci s nerezovou ocelí, aby nedošlo ke korozi kontaktů.

- Svěrací čelisti se nesmí umísťovat na nakloněné nebo kuželovité povrchy. Pokud potřebujete pomoc s výběrem svěrký vhodné pro zkosené desky, obraťte na centrum zákaznických služeb CrosbyLP.
- Pokud jsou jeřábový hák nebo přídavné zařízení příliš velké a/nebo příliš těžké, použijte podpůrnou sestavu CrosbyLP 5000 o správné velikosti nebo závěsný řetěz se třmenem do D o délce 75 cm (30 palců) s pevností, která odpovídá meznímu zatížení svorky. To při skládání nákladu zabrání přílišnému snížení háku a následnému otevření svěrký vahou háku, nebo, v případě nejištěného jeřábového háku, vyháknutí ze zvedacího oka. Při zavěšování svěrký přímo na jištěný jeřábový hák je nutné zajistit, aby se jeřábový hák mohl ve zvedacím oku volně pohybovat. Zajistěte vhodnou ochranu jeřábového háku a dalšího materiálu.
- Poznámka: Při manipulaci s břemenem je třeba zajistit, aby břemeno ani svěrka nepřicházely do kontaktu s překážkami, které by mohly způsobit předčasné uvolnění nákladu ze svěrek.
- Svěrka je zařízení, které musí být při použití vždy čisté. Nečistoty mají nepříznivý vliv na provoz a také na spolehlivost svorky. Při čištění svorky je třeba dbát na to, aby pohyblivé části byly namazány a uchopovací plochy byly čisté. Pravidelné čištění zvyšuje životnost a spolehlivost svorek.

3. Kontrolní protokoly

Před každým použitím svěrký je důležité, aby uživatel zkontroloval její řádnou funkci. Věnujte speciální pozornost následujícím položkám (viz ilustrace 2, kde najdete reference k součástem):

- Zkontrolujte, že na povrchu desky, se kterou se svěrka dostává do styku, nejsou zbytky laku, mastnoty, oleje, barvy, vody, ledu, vlhkosti, nečistot ani nátěrů, které by mohly narušovat kontakt uchopovací plochy s deskou.
- Zkontrolujte, zda se na otočném čepu (či čepch) (C) a segmentu vačky (B) neobjevilo opotřebení či závady. Otočný čep (či čepy) a zuby musí být ostré a bez nečistot.
- Zkontrolujte tělo (N) a čelist, zda-li se na nich neobjevily poškození, praskliny nebo deformace (což by mohlo znamenat přetížení). Svěrka se musí řádně otvírat a zavírat (pokud lze svěrku použít jen ztuhla, musí se vyřadit a zkontrolovat.).
- Zkontrolujte zvedací oko (D) a hřidel segmentu vačky (G), zda-li se na nich neobjevilo viditelné opotřebení a/nebo poškození.
- Zkontrolujte pružinu (M). Až bude pojistná páčka (A) na zvedacím oku (D) zavřená, stiskněte. Mělo by dojít ke zřetelnému napětí pružiny. Svěrka by se měla po uvolnění zvedacího oka bez problémů vrátit zpět do zavřené polohy.
- Zkontrolujte, zda značka povoleného pracovního zatížení a svěrná šířka čelistí vyražené na těle svěrký odpovídají nákladu, který hodláte zvedat. Pokud údaje nejsou čitelné, vyřad'te svěrku z provozu.
- Vždy používejte minimální zatížení, aby nedošlo k nechtěnému vyklouznutí nákladu.

Minimální přípustné zatížení:

5 % mezního zatížení použitého na desku s tvrdostí povrchu až 279 HV10.

10% mezního zatížení použitého na desku s tvrdostí povrchu až 363 HV10.

Pro svěrký IP(U)10H: 10% mezního zatížení použitého na desku s tvrdostí povrchu až 472 HV10.

Pro svěrký 0,5 IP(U)10: 5 % mezního zatížení použitého na desku s tvrdostí povrchu až 363 HV10.

Otočné čepy a segment vačky jsou nejkritičtějšími částmi svěrký a vyžadují při kontrole zvýšenou pozornost. Během kontroly vždy zajistěte dobré osvětlení. Během každé kontroly dodržujte následující pravidla:

Čep(y): Pokud je ostrost jednoho kroužku narušena nebo opotřebována o 50 % a více, pak produkt vyřad'te.

Segment vačky: Pokud je ostrost jednoho zubu narušena nebo opotřebována o 50 % a více, pak produkt vyřadte.

Na vnitřní straně přebalu jsou uvedeny obrázky poškozených a opotřebovaných (zamítnutých) otočných čepů a segmentů vačky:

1. Jeden celý zub není ostrý a jeden je poškozený
2. Dva zuby poškozené na 50 %
3. Jeden zub poškozený na 100 % a druhý poškozený na 50 %
4. Dva kroužky poškozené na 100 %
5. Vnitřní kroužek poškozený na 100 %

Na tyto oblasti poškození, stejně jako opotřebení, se nevztahuje záruka.

Ve většině případů jsou však oblasti poškození mnohem méně rozsáhlé. V případě pochybností by měl svěrku posoudit autorizovaný servisní pracovník.

4. Jak svěrku používat

Zvedací svěrky IP(U)10 jsou vhodné pro zvedání, otáčení a svislou přepravu ocelových desek a konstrukcí. Zvedací svěrky s mezním zatížením (W.L.L.) 12 tun a více jsou na těle vybaveny zvedacími držáky, které souzří k svislému umístění zvedací svěrky na náklad a k jejímu odstranění. K tomu je potřeba pomocný řetěz s hákem připojený k hlavnímu spojovacímu článku.



**NEZVEDEJTE
svěrku s
nákladem
pomocí
zvedacích
držáků!**

Reference k součástem najdete na ilustracích 3 - 7.

1. Svěrku otevřete zatažením za pojistnou páčku (A) směrem k čelisti (3).
2. Umístěte svorku na desku tak, aby čelist svěrky spočívala na desce (E) (4).
3. Zatáhněte pojistnou páčku (A) směrem ke zvedacímu oku (D). Svěrka se nyní zavře a zůstane na desce v poloze s předpětím, což umožní zahájení zvedání (5).
4. Jakmile je náklad složen na cílovém místě, snižte hák jeřábu tak nízko, aby byla svěrka úplně uvolněna od svého nákladu, aby zvedací řetěz vůbec nebyl napnutý a zvedací oko (D) svěrky se mohlo volně pohybovat. Pokud chcete uvolnit náklad, zatáhněte pojistnou páčku (A) směrem k čelisti a nechte svěrku otevřenou (6).
5. Svěrku lze nyní okamžitě znovu použít, nebo ji odložit v otevřené poloze. Tato poloha ochrání zuby před poškozením (7).
6. Když se pro umístění svěrky na náklad nebo její odstranění používají zvedací držáky, dejte si pozor, aby byl pomocný hák odstraněn ze zvedacího držáku, což umožní zahájit zvedání.

5. Spolehlivá svěrka, bezpečný základ pro zvedání

Postup preventivní údržby v rámci 10leté záruky:

Nejkritičtější součásti, což jsou čepy, segmenty vačky a pružiny, jsou vyměňovány při každém úkonu údržby a v případě potřeby budou vyřazeny a nahrazeny novými kusy.

Postup opravy v rámci 10leté záruky:

Nejkritičtější součásti, což jsou čepy, segmenty vačky, pružiny, třmeny a pojistné páčky, jsou vyměňovány při každém úkonu servisní opravy a v případě potřeby budou vyřazeny a nahrazeny novými kusy.

Svěrky s mezním zatížením (W.L.L.) 9 tun a více se budou vyměňovat jen tehdy, pokud již nesplňují naše standardy.

Více podrobností o postupech údržby si vyhledejte na stránkách www.thecrosbygroup.com/resources/crosbyip-10-year-guarantee.

Údržba bez 10-ti leté záruky: Svěrky jsou každý rok podrobeny kontrole*, a jednotlivé součásti se vyměňují pouze tehdy, když již nesplňují naše standardy.

* Servisní pracovník autorizovaný společností CrosbyIP.

UPORABNIŠKI PRIROČNIK

Za vrste prijemala: IP(U)10

Navpično dviganje

© The Crosby Group LLC. Nobenega dela teh navodil za uporabo ni dovoljeno kopirati ali objaviti na kakršen koli način brez predhodnega pisnega dovoljenja podjetja The Crosby Group LLC.

1. Splošno

Izbrali ste dvizžno prijemalo CrosbyIP.

Dvizžna prijemala CrosbyIP so najzanesljivejša prijemala na trgu. Vendar pa uporaba zanesljivega orodja še ne pomeni, da je varno tudi delo samo. Ljudje, ki uporabljajo prijemala, imajo enako pomembno vlogo pri varnosti dviganja. Vsi, ki delajo z dvizžnimi prijematli CrosbyIP, morajo biti usposobljeni za ustrezno uporabo prijemal.

Podjetje CrosbyIP zagotavlja 10-letno garancijo na prijemala. Za ohranjanje optimalnega stanja dvizžnih prijematli CrosbyIP in garancije je zelo pomembno redno vzdrževanje. Preventivno vzdrževanje in popravila lahko izvaja serviser, ki ga je pooblastilo podjetje CrosbyIP. Za več informacij o prednostih garancijskega programa in postopkih vzdrževanja si oglejte www.thecrosbygroup.com/resources/crosbyip-10-year-guarantee.

Pred uporabo dvizžnega prijemala preberite ta navodila in se seznanite z njimi.

2. Varnostni ukrepi

- Ustrezna navodila za osebe so ključnega pomena. S tem boste zagotovili najvišjo raven varnosti v delovnem okolju.
- Prijemala IP(U)10 je mogoče uporabiti posamično, v kompletu ali več prijematli hkrati za dviganje plošč.
- Vsa prijemala morajo biti sorazmerno obremenjena. Če uporabljate dve prijematli ali več, priporočamo bremenski drog.
- Trdota: s standardnimi prijematli je mogoče dvigati jeklo s površinsko trdoto 363 HV10. S prijematli IP(U)10H je mogoče dvigati jeklo s površinsko trdoto do 472 HV10. Za trše vrste jekla se obrnite na službo za pomoč strankam podjetja CrosbyIP.
- Preden uporabite to prijemalo za plošče in konstrukcije z radijem, se obrnite na službo za pomoč strankam podjetja CrosbyIP.
- Temperatura: delovna temperatura je med $-40\text{ }^{\circ}\text{C}$ in $100\text{ }^{\circ}\text{C}$. Za druge temperature se obrnite na službo za pomoč strankam podjetja CrosbyIP.
- Uporaba v posebnih atmosferah je omejena (npr. visoka vlažnost, eksplozivno, slano, kislno ali alkalno okolje).
- Obremenitve: za informacije o ustrezni uporabi prijematli glejte bremenske diagrame 1.
- Vsi elementi med dvizžnim očesom in žerjavom morajo biti ustrezno nameščeni, zavarovani in spojeni.
- Pri posameznem dvigu je mogoče transportirati ali dvigati samo eno ploščo.



Zadrževanje v nevarnem območju bremena ni dovoljeno.

Zagotovite, da je med obračanjem tovor na tleh.

Prijemal CrosbyIP ni dovoljeno spreminjati. Delov nikoli ne ravnajte in jih ne poskušajte ukriviti ali toplotno obdelati.

Prijemala za nerjavno jeklo lahko uporabljate samo za nerjavno jeklo, da preprečite stično korozijo.

- Prijemalnih čeljusti ne smete namestiti na nagnjene ali stožčaste površine. Za pomoč pri izbiri ustreznega prijemala za poševno prirezane plošče se obrnite na službo za pomoč strankam podjetja CrosbyIP.
- Ko je kavelj žerjava ali pritrjeni element prevelik in/ali pretežek, uporabite sklop verige CrosbyIP 5000 ustreznih velikosti ali zanko verige s škopcem D velikosti (75 cm), z močjo, ki ustreza delovni obremenitvi prijemala. S tem boste preprečili, da se kavelj pri odlaganju tovora preveč spusti, zaradi česar se lahko prijemalo odpre pod njegovo težo, ali da se v primeru nezavarovanega kavlja žerjava ta spusti iz dviznega očesa. Pri obešanju prijemala neposredno na varovani kavelj žerjava je treba zagotoviti, da se lahko kavelj žerjava prosto giblje v dviznem očesu. Prepričajte se, da sta kavelj žerjava in druga oprema zavarovana.
- Opomba: pri delu z bremenom morate poskrbeti, da breme ali prijemalo ne pride v stik z ovirami, ki bi lahko prehitro sprostile breme na prijemalih.
- Prijemalo je naprava, ki mora biti med uporabo čista. Umazanija škodljivo vpliva na delovanje in tudi na zanesljivost objemke. Pri čiščenju objemke je treba paziti na to, da so gibljivi deli podmazani in prijemalne površine čiste. Redno čiščenje bo povečalo življenjsko dobo in zanesljivost sponk.

3. Protokoli pregledov

Upravljaec mora pred vsako uporabo pregledati prijemalo in preveriti njegovo ustreznost. Bodite pozorni na naslednje (glejte sliko/slike 2 za reference delov):

- Na površini plošče, s katero bo prijemalo prišlo v stik, ne sme biti lusk, masti, olja, barve, vode, ledu, vlage, umazanije in prevlek, ki lahko ovirajo stik prijemalne površine s ploščo.
- Preverite, ali so vrtišče/vrtišča (C) in zobati segmenti (B) obrabljeni in poškodovani. Vrtišče/vrtišča in zobje morajo biti ostri in čisti.
- Preverite, ali so na ohišju (N) in čeljusti poškodbe, razpoke ali deformacije (to je lahko znak preobremenitve). Prijemalo se mora ustrezno odpreti in zapreti (če je gibanje prijemala togo ali oteženo, ga je treba odstraniti in pregledati).
- Preverite, ali so na dviznem očesu (D) in gredi zobatega segmenta (G) zlahka vidni znaki obrabe in/ali poškodb.
- Preverite vzmet (M). Pritisnite, ko je ročica zapaha (A) zaprta na dviznem očesu (D). Čutiti morate očitno napetost vzmeti. Ko se dvizno oko sprostí, se mora prijemalo brez težav vrniti v zaprti položaj.
- Preverite, ali se največja delovna obremenitev in odprtina čeljusti, odtisnjena na ohišju, ujemata z bremenom, ki ga morate dvigniti. Ko to ni več mogoče beriti, odstranite sponko iz delovanja.
- Vedno upoštevajte najmanjšo obremenitev, sicer lahko tovor nenamerno zdrsrne.

Najmanjši dovoljeni tovor:

5 % delovne obremenitve za plošče s površinsko trdoto do 279 HV10.

10 % delovne obremenitve za plošče s površinsko trdoto do 363 HV10.

Za prijemala IP(U)10H: 10 % delovne obremenitve za plošče s površinsko trdoto do 472 HV10.

Za prijemala 0,5 IP(U)10: 5 % delovne obremenitve za plošče s površinsko trdoto do 363 HV10.

Vrtišče (vrtišča) in zobati segment sta najbolj kritična dela prijemala, zato med pregledom zahtevata posebno pozornost. Med pregledom v vsakem primeru zagotovite dobro osvetlitev. Med vsakim pregledom upoštevajte naslednja pravila:

Vrtišče (vrtišča): če je ostrina enega obroča poškodovana ali obrabljena za 50 % ali več, vrtišče zavrnite.

Zobati segment: če je ostrina enega zoba poškodovana ali obrabljena za 50 % ali več, zobati segment zavrnite.

Na notranji strani naslovnice so slike poškodovanih in izrabljenih (zavrjenih) vrtišč in drugih delov:

1. En celotni zob ni oster in en je poškodovan.
2. Dva zoba sta 50-odstotno poškodovana.
3. En zob je poškodovan 100-odstotno, drugi pa 50-odstotno.
4. Dva obroča sta 100-odstotno poškodovana.
5. Notranji obroč je poškodovan 100-odstotno.

Garancija ne zajema teh poškodb zaradi obrabe.

V večini primerov so poškodbe sicer precej manjše. Če niste prepričani glede ustreznosti prijemala, ga mora pregledati pooblaščen servisier.

4. Upravljanje vpenjalne priprave

Dvižna prijemala serije IP(U)10 so primerna za dviganje, obračanje in navpični transport jeklenih plošč in konstrukcij. Dvižna prijemala z omejitvijo delovne obremenitve (O.D.O) 12 ton ali več so opremljena z dvižnimi nosilci na ohišju, da lahko dvižno prijemalo postavite vodoravno na tovor in ga nato odstranite z njega. Za ta postopek mora biti pomožna veriga s kavljem pritjena na glavni člen.



Obremenjenega prijemala NE dvigajte za dvižne nosilce!

Glejte slike 3 - 7 za reference delov.

1. Odprite prijemalo tako, da povlečete ročico zapaha (A) v smeri čeljusti (3).
2. Prijemalo varno namestite na ploščo, da je čeljust prijemala naslonjena na ploščo (E) (4).
3. Povlecite ročico zapaha (A) v smeri dvižnega očesa (D). Prijemalo se bo zaprlo in bo na plošči ostalo v prednapetem položaju, zaradi česar se lahko dviganje začne (5).
4. Takoj, ko je tovor na zelenem mestu, spustite kavelj žerjava, dokler ni prijemalo popolnoma razbremenjeno, torej dokler dvižna veriga ni več napeta in se lahko dvižno oko (D) prijemala prosto premika. Tovor sprostite tako, da povlečete ročico zapaha (A) v smeri čeljusti in s tem omogočite, da se prijemalo odpre in ostane v odprtem položaju (6).
5. Prijemalo lahko takoj ponovno uporabite ali pa ga shranite v odprtem položaju. V tem položaju bodo zobje zaščiteni pred poškodbami (7).
6. Če prijemalo postavite na tovor ali ga odstranite z njega s pomočjo dvižnih nosilcev, je za potrebe dvigovanja pomožni kavelj odstranjen iz dvižnega prijemala.

5. Zanesljiva vpenjalna priprava predstavlja varno osnovo za dvigovanje

Postopek preventivnega vzdrževanja za 10-letno garancijo:

Med vsakim vzdrževanjem je treba zamenjati najbolj kritične dele, tj. vrtišče oziroma vrtišča, zobati segment in vzmet. Po potrebi se zamenjajo tudi zavrjni deli.

Postopek popravil za 10-letno garancijo:

Med vsakim popravilom je treba zamenjati najbolj kritične dele, tj. vrtišče oziroma vrtišča, zobati segment, vzmet, gredi in ročico zapaha. Po potrebi se zamenjajo tudi zavrjni deli.

Pri prijemalih z delovno obremenitvijo 9 tone ali več, se deli zamenjajo le, če ne ustrezajo več našim standardom.

Za več informacij o postopkih vzdrževanja obiščite www.thecrosbygroup.com/resources/crosbyip-10-year-guarantee.

Vzdrževanje brez 10-letne garancije: prijemala morajo biti pregledana enkrat letno*, deli pa zamenjani šele, ko ne izpolnjujejo več naših standardov.

* Pooblaščen serviser podjetja CrosbyIP

MANUALUL DE INSTRUCȚIUNI

Pentru tipurile de cleme: IP(U)10

Ridicare verticală

© The Crosby Group LLC. Este interzisă reproducerea în orice mod a oricărui conținut din aceste instrucțiuni de utilizare originale fără permisiunea prealabilă în scris a companiei The Crosby Group LLC.

1. Idei generale

Ați ales o clemă de ridicare CrosbyIP.

Clemele de ridicare CrosbyIP sunt cele mai fiabile cleme de ridicare disponibile. Însă utilizarea unor unelte fiabile nu înseamnă automat că și aplicațiile acestora sunt fiabile. Pentru execuția unei ridicări eficiente, persoanele care lucrează cu clemele au un rol la fel de important. Asigurați-vă că toate persoanele care lucrează cu cleme de ridicare CrosbyIP au fost instruite cu privire la utilizarea corespunzătoare a clemelor.

CrosbyIP oferă o garanție de 10 ani pentru clemele companiei. Pentru a menține clemele de ridicare CrosbyIP în stare optimă și pentru a nu pierde garanția, este importantă efectuarea regulată a lucrărilor de întreținere. Întreținerea preventivă și lucrările de reparații se vor efectua de un specialist în reparații, autorizat de CrosbyIP. Pentru a beneficia de acest program de garanție și pentru mai multe detalii privind procedurile de întreținere, consultați www.thecrosbygroup.com/resources/crosbyip-10-year-guarantee.

Citiți și înțelegeți aceste instrucțiuni înainte de a utiliza cleva de ridicare.

2. Măsurile de siguranță

- Instruirea corespunzătoare a personalului este esențială. Aceasta va contribui la obținerea eficienței maxime în mediul de lucru.
- Clemele IP(U)10 pot fi aplicate pe bucată, pe set sau mai multe în același timp pentru ridicarea plăcilor.
- Asigurați-vă că sarcina este distribuită proporțional pe fiecare clemă. La utilizarea a două sau mai multe cleme, se recomandă utilizarea unei grinzi de distribuire.
- Duritate: Folosind clemele standard puteți ridica oțel cu o duritate superficială de 363 HV10. Folosind clemele IP(U)10H puteți ridica oțelul cu o duritate superficială de 472 HV10. Pentru oțeluri mai dure, contactați centrul de service pentru clienți CrosbyIP.
- Contactați centrul de service pentru clienți CrosbyIP înainte de a folosi această clemă pentru plăci și structuri cu rază.
- Temperatura: temperatura de funcționare este între -40 °C și 100 °C. Pentru alte temperaturi, contactați centrul de service pentru clienți CrosbyIP.
- Există restricții în ceea ce privește operarea în atmosfere speciale (de ex. umiditate ridicată, cu risc de explozie, salină, acidă, alcalină).
- Sarcini: Consultați diagramele de sarcini pentru aplicarea corectă a clemei 1.
- Asigurați-vă că toate atașările dintre ochiul de ridicare și macara sunt montate, fixate și cuplate corespunzător.
- Pentru fiecare ridicare doar o placă poate fi transportată sau ridicată.



Este interzisă staționarea în zona de pericol a încărcăturii.

Asigurați-vă că sarcina rămâne la sol în momentul rotirii.

Modificarea clemelor CrosbyIP este strict interzisă. Niciodată nu îndreptați, nu încercați să îndoiți sau să tratați termic piesele.

Pentru a evita coroziunea prin contact, clemele adaptate pentru oțel inoxidabil se vor utiliza numai pentru manipularea oțelului inoxidabil.

RO
61

- Fălcile de strângere nu pot fi poziționate pe suprafețele înclinate sau conice. Contactați centrul de service pentru clienți CrosbyIP pentru asistență la selectarea clemei adecvate plăcilor conice.
- Când cârligul sau accesoriul macaralei este prea mare și/sau prea greu, folosiți un cârlig CrosbyIP 5000 cu o dimensiune adecvată sau un lanț de ridicare cu carabină în D de 75 cm (30 inch), cu o forță corespunzătoare limitei sarcinii de lucru a clemei. Când sarcina este așezată, acest lucru va împiedica coborârea prea mult a cârligului, permițând clemei să se deschidă sub greutatea cârligului sau, în cazul unui cârlig de macara neprotejat, coborârea sa din ochiul de ridicare. Când suspendați clema direct de cârligul securizat al macaralei, trebuie să acordați atenție pentru a vă asigura că cârligul macaralei se poate mișca liber în ochiul de ridicare. Asigurați-vă că cârligul macaralei și celălalt material este protejat.
- Observație: la manipularea sarcinii, operatorul trebuie să se asigure că sarcina și/sau clema nu se lovește de niciun obstacol care ar putea elibera prematur sarcina pe cleme.
- Clema este un dispozitiv care trebuie să fie curat în timpul utilizării. Murdăria are un efect negativ asupra funcționării și, de asemenea, asupra fiabilității clemei. Când curățați clema trebuie să aveți grijă ca piesele mobile să fie lubrificate și suprafețele de prindere să fie curate. Curățarea regulată va spori durata de viață și fiabilitatea clemelor.

3. Protocoale de inspecție

Înainte de fiecare utilizare, este important ca operatorul să verifice funcționarea corespunzătoare a clemei. Acordați atenție următoarelor aspecte (a se vedea ilustrația(iile) 2 pentru identificarea pieselor):

- Asigurați-vă că suprafața plăcii cu care intră în contact clema este lipsită de zgură, unsoare, ulei, vopsea, apă, gheață, umezeală, murdărie și depuneri care ar putea afecta contactul suprafeței de prindere cu placa.
- Verificați dacă pivotul(pivoții) (C) și segmentul de camă (B) prezintă semne de uzură și defecte. Pivotul(pivoții) și dinții trebuie să fie ascuțiți și curăți.
- Verificați cadrul (N) și falca pentru depistarea deteriorărilor, crăpăturilor sau a deformărilor (acestea ar putea indica suprasarcini). Clema trebuie să se deschidă și să se închidă corespunzător (când operarea clemei este rigidă sau îngreunată, aceasta trebuie retrasă din uz pentru verificare).
- Verificați ochiul de ridicare (D) și axul segmentului de camă (G) dacă prezintă semne vizibile de uzură și/sau deteriorare.
- Verificați arcul (M). Apăsați când maneta de blocare (A) este închisă pe ochiul de ridicare (D). Trebuie să existe o tensionare fermă a arcului. Când ochiul de ridicare este eliberat, clema trebuie să revină fără probleme în poziția închisă.
- Verificați dacă încărcătura maximă de utilizare și deschiderea fălcii marcate pe corp corespund cu sarcina care urmează să fie ridicată. Când nu mai puteți citi, scoateți clema din funcționare.
- Aplicați întotdeauna sarcina minimă, în caz contrar, există riscul alunecării accidentale a sarcinii.

Sarcina minimă permisă:

5% din limita sarcinii de lucru aplicată la o duritate a suprafeței plăcii de până la 279 HV10.

10% din limita sarcinii de lucru aplicată la o duritate a suprafeței plăcii de până la 363 HV10.

Pentru clemele IP(U)10H: 10% din limita sarcinii de lucru aplicată la o duritate a suprafeței plăcii de până la 472 HV10.

Pentru clemele 0,5 IP(U)10: 5% din limita sarcinii de lucru aplicată la o duritate a suprafeței plăcii de până la 363 HV10.

Pivotul(pivoți) și segmentul de camă sunt piesele cele mai importante ale camei și necesită o atenție specială în timpul verificării. Asigurați un iluminat adecvat pe întreg parcursul verificării. Respectați următoarele reguli în timpul verificării:

Pivot(pivoți): Respingeți când ascuțimea unui inel este deteriorată sau uzată 50% sau mai mult.

Segment de camă: Respingeți când ascuțimea unui dinte este deteriorată sau uzată 50% sau mai mult.

În interiorul copertii frontale sunt incluse ilustrații cu pivoturi și segmente de camă deteriorate și uzate (respinse):

1. Un dinte neascuțit și unul deteriorat
2. Doi dinți deteriorați în proporție de 50%
3. Un dinte deteriorat 100% și unul în proporție de 50%
4. Două inele deteriorate în proporție de 100%
5. Inelul interior deteriorat 100%

Aceste zone de deteriorare, mai precis, uzura, nu sunt acoperite de garanție.

Cu toate acestea, în cele mai multe cazuri, zonele de deteriorare sunt mai puțin extinse. În cazuri incerte, cleva trebuie evaluată de un specialist în reparații autorizat.

4. Modalitatea de manevrare a clevii

Clevile de ridicare IP(U)10 sunt adecvate pentru ridicarea, rotirea și transportul vertical al plăcilor și structurilor din oțel. Clevile de ridicare cu o limită a sarcinii de lucru (W.L.L.) de 12 tone sau mai mult sunt echipate cu suporturi de ridicare pe corp pentru amplasarea și îndepărtarea orizontală a clevilor de ridicare pe și de pe sarcină. Pentru această operație, este necesar un lanț auxiliar cu cârlig atașat la veriga principală.

A se vedea ilustrațiile 3 - 7 pentru identificarea pieselor.

1. Deschideți cleva prin tragerea manetei de blocare (A) spre falcă (3).
2. Așezați cleva în siguranță pe placă astfel încât falca clevii să fie așezată pe placă (E) (4).
3. Trageți maneta de blocare (A) spre ochiul de ridicare (D). Cleva se va închide și va rămâne pe placă în poziție pretensionată, permițând începerea ridicării (5).
4. Imediat ce sarcina ajunge la destinație, lăsați cârligul macaralei să coboare până când cleva nu mai susține deloc sarcina, mai exact, până când lanțul de ridicare nu mai este întins și ochiul de ridicare (D) al clevii se poate deplasa liber. Pentru a elibera sarcina, trageți maneta de blocare (A) spre falcă, permițând clevii să fie și să rămână deschisă (6).
5. Cleva poate fi folosită din nou mediat sau dată deoparte în poziția deschisă. Această poziție va proteja dinții de deteriorare (7).
6. Când suporturile de ridicare sunt folosite pentru a amplasa sau a îndepărta cleva de pe sarcină, aveți în vedere faptul că cârligul auxiliar este scos din suportul de ridicare, permițând ridicarea.



NU ridicați o clevă cu sarcină pe suporturile de ridicare!

5. O clemă sigură reprezintă o bază sigură pentru ridicare

Procedura de întreținere preventivă în cadrul garanției de 10 ani:

În timpul întreținerii, piesele cele mai importante, adică pivotul(pivoții), segmentul de camă și arcul sunt înlocuite, iar dacă este cazul, și piesele respinse vor fi înlocuite.

Procedura de reparație în cadrul garanției de 10 ani:

În timpul reparațiilor, piesele cele mai importante, adică pivotul(pivoții), segmentul de camă, arcul, axurile și maneta de blocare vor fi înlocuite, iar dacă este cazul, și piesele respinse vor fi înlocuite.

Pentru clemele cu o limită a sarcinii de lucru de 9 tone sau peste, iar piesele se vor înlocui doar atunci când nu mai îndeplinesc standardele noastre.

Pentru mai multe informații privind procedurile de întreținere, consultați www.thecrosbygroup.com/resources/crosbyip-10-year-guarantee.

Întreținerea în afara garanției de 10 ani: Clemele se vor inspecta anual*, iar piesele se vor înlocui doar atunci când nu mai îndeplinesc standardele noastre.

*Specialist în reparații autorizat de CrosbyIP

ΕΓΧΕΙΡΙΔΙΟ ΧΡΗΣΤΗ

Για τους τύπους σφινγκτήρων: IP(U)10

Κάθετη ανύψωση

© The Crosby Group LLC. Δεν επιτρέπεται η με οποιοδήποτε μέσο ανατύπωση ή δημοσίευση μέρους ή όλου του παρόντος πρωτότυπου εγχειριδίου οδηγιών, χωρίς την πρότερη γραπτή άδεια της The Crosby Group LLC.



Δεν επιτρέπεται η παραμονή εντός της ζώνης κινδύνου του φορτίου.

Βεβαιωθείτε ότι το φορτίο παραμένει στο έδαφος κατά την περιστροφή.

Δεν επιτρέπονται οι μετατροπές στους σφινγκτήρες της CrosbyIP. Σε καμία περίπτωση δεν επιτρέπεται το ίσιωμα ή η απόπειρα κάμψης ή θέρμανσης στα τμήματα που υφίστανται κατεργασία.

Οι σφινγκτήρες που είναι κατάλληλοι για ανοξειδωτο χάλυβα, πρέπει να χρησιμοποιούνται μόνο για τον χειρισμό ανοξειδωτου χάλυβα, προς αποφυγή πρόκλησης διάβρωσης εξ επαφής.

EL
65

1. Γενικά

Επιλέξατε έναν σφινγκτήρα ανύψωσης της CrosbyIP.

Οι σφινγκτήρες ανύψωσης της CrosbyIP είναι οι πλέον αξιόπιστοι που διατίθενται στο εμπόριο. Ωστόσο, ακόμα και όταν χρησιμοποιούνται αξιόπιστα εργαλεία δεν εξυπακούεται ότι και οι πρακτικές είναι αξιόπιστες. Τα άτομα που εργάζονται με τους σφινγκτήρες συντελούν εξίσου καθοριστικά στην αξιοπιστία της κάθε ανύψωσης. Μεριμνήστε ώστε όλα τα άτομα που εργάζονται με σφινγκτήρες ανύψωσης να λάβουν οδηγίες για την ορθή εφαρμογή των σφινγκτήρων.

Η εταιρία CrosbyIP παρέχει εγγύηση 10 ετών για τους σφινγκτήρες της. Για να παραμείνουν οι σφινγκτήρες ανύψωσης της CrosbyIP στη βέλτιστη δυνατή κατάσταση και να συνεχίσει να ισχύει η εγγύηση, απαιτείται τακτική συντήρηση. Οι εργασίες προληπτικής συντήρησης και επισκευής θα πρέπει να εκτελούνται από εξειδικευμένο προσωπικό εξουσιοδοτημένο από την CrosbyIP. Προκειμένου να επωφεληθείτε από το συγκεκριμένο πρόγραμμα εγγύησης καθώς και για περισσότερα στοιχεία σχετικά με τις διαδικασίες συντήρησης, μπορείτε να επισκεφτείτε τον ιστότοπο www.thecrosbygroup.com/resources/crosbyip-10-year-guarantee για περαιτέρω πληροφορίες.

Πριν χρησιμοποιήσετε τον σφινγκτήρα ανύψωσης, διαβάστε και κατανοήστε πλήρως τις παρούσες οδηγίες.

2. Προφυλάξεις ασφαλείας

- Η σωστή καθοδήγηση του προσωπικού είναι ζωτικής σημασίας. Έτσι επιτυγχάνεται η μέγιστη δυνατή αξιοπιστία στον χώρο εργασίας.
- Οι σφινγκτήρες IP(U)10 μπορούν να τοποθετούνται μεμονωμένα, σε σετ ή πολλαπλοί ταυτόχρονα για την ανύψωση ελασμάτων.
- Φροντίστε κάθε σφινγκτήρας να δέχεται το μερίδιο του φορτίου που του αναλογεί. Όταν χρησιμοποιούνται δύο ή περισσότεροι σφινγκτήρες, συνιστάται η χρήση δέσμης διαχωρισμού.
- Σκληρότητα: Με τους κοινούς σφινγκτήρες είναι εφικτή η ανύψωση χάλυβα με επιφανειακή σκληρότητα 363 HV10. Με τους σφινγκτήρες IP(U)10H χάλυβα με επιφανειακή σκληρότητα έως και 472 HV10. Για σκληρότερους τύπους χάλυβα επικοινωνήστε με το Κέντρο Εξυπηρέτησης Πελατών της CrosbyIP.
- Επικοινωνήστε με το Κέντρο Εξυπηρέτησης Πελατών της CrosbyIP προτού χρησιμοποιήσετε αυτόν τον σφινγκτήρα για ελάσματα και κατασκευές που διαθέτουν κυρτότητα.
- Θερμοκρασία: η θερμοκρασία λειτουργίας είναι μεταξύ -40°C και 100°C . Για άλλες θερμοκρασίες αποσταθείτε στο Κέντρο Εξυπηρέτησης Πελατών της CrosbyIP της περιοχής σας.

- Συντρέχουν περιορισμοί για τη λειτουργία σε περιβάλλον με ειδικές συνθήκες (π.χ. υψηλή υγρασία, εκρηξιμότητα, αλατότητα, οξύτητα, αλκαλικότητα).
- Φορτία: Για την ομαλή εφαρμογή του σφικτήρα συμβουλευτείτε τα σχεδιαγράμματα φόρτωσης 1.
- Φροντίστε όλα τα εξαρτήματα στο τμήμα ανάμεσα από τον δακτύλιο ανύψωσης και τον γερανό να έχουν τοποθετηθεί, ασφαλιστεί και συνδεθεί σωστά.
- Για κάθε ανύψωση μόνο ένα έλασμα μπορεί να μεταφέρεται ή να ανυψώνεται.
- Οι σιαγόνες σύσφιξης δεν επιτρέπεται να τοποθετούνται σε κεκλιμένες ή κωνικές επιφάνειες. Για βοήθεια με την επιλογή σφικτήρα κατάλληλου για λαξευμένα ελάσματα επικοινωνήστε με το Κέντρο Εξυπηρέτησης Πελατών της CrosbyIP.
- Όταν ο γάντζος ή το εξάρτημα του γερανού είναι υπερβολικά μεγάλο και/ή υπερβολικά βαρύ, χρησιμοποιήστε το σύστημα αρπάγης CrosbyIP 5000 κατάλληλων διαστάσεων ή αρτάνη αλυσίδας με συνδετικό κρίκο σχήματος D 75 cm (30 inch), με ισχύ που να αντιστοιχεί στο W.L.L. του σφικτήρα. Με αυτόν τον τρόπο, κατά την απόθεση του φορτίου, θα αποτρέπεται η υπερβολική κάθοδος του γάντζου που θα επέτρεπε στον σφικτήρα να ανοίγει υπό το βάρος του γάντζου, ή, σε περίπτωση απροστάτευτου γάντζου γερανού, η κάθοδος του από τον κρίκο ανύψωσης. Κατά την ανάρτηση του σφικτήρα απευθείας στον ασφαλισμένο γάντζο γερανού πρέπει να δίνεται προσοχή ώστε να διασφαλίζεται η δυνατότητα ελεύθερης κίνησης του γάντζου γερανού μέσα στον κρίκο ανύψωσης. Φροντίστε για την προστασία του γάντζου γερανού και των λοιπών υλικών.
- Παρατήρηση: κατά τον χειρισμό του φορτίου, θα πρέπει να υπάρχει μέριμνα ώστε το φορτίο ή/και ο σφικτήρας να μην έρχονται σε επαφή με εμπόδια που θα μπορούσαν να επιφέρουν την πρόωρη αποδέσμευση του φορτίου από τους σφικτήρες.
- Οι σφικτήρες είναι εξαρτήματα που θα πρέπει να είναι καθαρά όταν χρησιμοποιούνται. Η βρωμιά έχει δυσμενή επίδραση στη λειτουργία και στην αξιοπιστία του σφικτήρα. Κατά τον καθαρισμό του σφικτήρα πρέπει να προσέχετε ώστε τα κινούμενα μέρη να λιπαίνονται και οι επιφάνειες πιασίματος να είναι καθαρές. Ο τακτικός καθαρισμός θα βελτιώσει τη διάρκεια ζωής και την αξιοπιστία των σφικτήρων.

3. Πρωτόκολλα επιθεώρησης

Πριν από κάθε εφαρμογή του σφικτήρα είναι σημαντικό να ελέγχεται από τον χειριστή σφικτήρων για λόγους ομαλής λειτουργίας. Προσοχή θα πρέπει να δίνεται στα εξής (βλ. εικόνες) 2 για κωδικό εξαρτήματος):

- Φροντίστε η επιφάνεια της πλάκας με την οποία έρχεται σε επαφή ο σφικτήρας να έχει καθαριστεί από άλατα, γράσα, λάδια, μολιές, νερό, πάγο, υγρασία, ακαθαρσίες και επιστρώσεις που θα μπορούσαν να επηρεάσουν αρνητικά την επαφή της επιφάνειας πρόσφυσης με την πλάκα.
- Επιθεωρήστε τον κάθε άξονα (C) και τον εκκεντροφόρο (B) για φθορές και ελαττώματα. Κάθε άξονας και δόντι πρέπει να είναι αιχμηρό και χωρίς ακαθαρσίες.
- Ελέγξτε το σώμα (N) και τη σιαγόνα για βλάβη, ρωγμές ή παραμόρφωση (αυτή μπορεί να αποτελεί ένδειξη υπερφόρτωσης). Ο σφικτήρας πρέπει να ανοίγει και να κλείνει κανονικά (όταν η λειτουργία του σφικτήρα είναι δυσχερής ή ζόρικη, θα πρέπει να αποσύρεται από την χρήση για επιθεώρηση).
- Ελέγξτε τον κρίκο ανύψωσης (D) και τον άξονα του εκκεντροφόρου (G) για άμεσα ανιχνεύσιμη φθορά και/ή βλάβη.
- Ελέγξτε το ελατήριο (M). Πιέστε όταν ο μοχλός μανδάλωσης (A) είναι κλειστός στον κρίκο ανύψωσης (D). Θα πρέπει να υπάρχει ευδιάκριτη τάση στο ελατήριο. Ο σφικτήρας θα πρέπει, όταν αποδεσμεύεται ο κρίκος ανύψωσης, να επανέρχεται στην κλειστή θέση χωρίς προβλήματα.

- Ελέγξτε αν το W.L.L. και το άνοιγμα σιαγόνας που έχουν επισημανθεί στο σώμα αντιστοιχούν στο φορτίο που πρόκειται να ανυψωθεί. Όταν αυτό δεν είναι πλέον αναγνώσιμο, αφαιρέστε το σφινγκτήρα από τη λειτουργία.
- Πάντα να εφαρμόζεται το ελάχιστο φορτίο, διαφορετικά υπάρχει κίνδυνος ακούσιας διολίσθησης του φορτίου.

Ελάχιστο επιτρεπόμενο φορτίο:

5% του W.L.L. με εφαρμογή σε επιφανειακή σκληρότητα ελάσματος έως και 279 HV10.

10% του W.L.L. με εφαρμογή σε επιφανειακή σκληρότητα ελάσματος έως και 363 HV10.

Για τους σφινγκτήρες IP(U)10H: 10% του W.L.L. με εφαρμογή σε επιφανειακή σκληρότητα ελάσματος έως και 472 HV10.

Για τους σφινγκτήρες 0,5 IP(U)10: 5% του W.L.L. με εφαρμογή σε επιφανειακή σκληρότητα ελάσματος έως και 363 HV10.

Οι άξονες και ο εκκεντροφόρος είναι τα πλέον σημαντικά μέρη στον σφινγκτήρα και απαιτούν ιδιαίτερη προσοχή κατά την επιθεώρηση. Σε κάθε περίπτωση φροντίστε να υπάρχει σωστός φωτισμός κατά την επιθεώρηση. Σε κάθε επιθεώρηση να τηρείτε τους εξής κανόνες:

Άξονες: Να απορρίπτονται όταν η αιχμηρότητα ενός δακτυλίου έχει υποστεί βλάβες ή φθορές σε ποσοστό άνω του 50%.

Εκκεντροφόρος: Να απορρίπτονται όταν η αιχμηρότητα ενός δοντιού έχει υποστεί βλάβες ή φθορές σε ποσοστό άνω του 50%.

Στο εσωτερικό του μπροστινού εξωφύλλου έχουν συμπεριληφθεί εικόνες πείρων και άλλων εξαρτημάτων που παρουσιάζουν βλάβη και φθορές (έχουν απορριφθεί):

1. Ένα ολόκληρο δόντι που δεν είναι αιχμηρό και ένα φθαρμένο
2. Δύο δόντια φθαρμένα κατά 50%
3. Ένα δόντι φθαρμένο κατά 100% και ένα δόντι φθαρμένο κατά 50%
4. Δύο δακτύλιοι φθαρμένοι κατά 100%
5. Εσωτερικός δακτύλιος φθαρμένος κατά 100%

Αυτές οι περιοχές φθοράς, ειδικά επειδή προέρχονται από κανονική χρήση, δεν καλύπτονται από την εγγύηση.

Στις περισσότερες περιπτώσεις, ωστόσο, οι περιοχές φθοράς είναι πολύ λιγότερο εκτεταμένες. Σε περιπτώσεις που υπάρχουν αμφιβολίες ο σφινγκτήρας θα πρέπει να αξιολογείται από εξουσιοδοτημένο επισκευαστή.

4. Οδηγίες χειρισμού του σφινγκτήρα

Οι σφινγκτήρες ανύψωσης IP(U)10 είναι κατάλληλοι για ανύψωση, περιστροφή και κάθετη μεταφορά χαλύβδινων ελασμάτων και κατασκευών. Οι σφινγκτήρες ανύψωσης με Όριο Ωφέλιμου Φορτίου (W.L.L.) 12 τόνων ή μεγαλύτερο εξοπλίζονται με βάσεις ανύψωσης στο σώμα για να τοποθετείται και να αφαιρείται ο σφινγκτήρας ανύψωσης οριζόντια ως προς το φορτίο. Για τη λειτουργία, θα χρειαστεί βοηθητική αλυσίδα με άγκιστρο συνδεδεμένο στον συνδετικό κρίκο.

Δείτε τις εικόνες 3 - 7 για κωδικό εξαρτήματος.

1. Ανοίξτε τον σφινγκτήρα τραβώντας τον μοχλό μανδάλωσης (A) προς τη σιαγόνα (3).
2. Τοποθετήστε τον σφινγκτήρα προσεχτικά στο έλασμα έτσι ώστε η σιαγόνα του σφινγκτήρα να εδράζεται πάνω στο έλασμα (E) (4).
3. Τραβήξτε τον μοχλό μανδάλωσης (A) προς τον κρίκο ανύψωσης (D). Ο σφινγκτήρας τώρα κλείνει και παραμένει πάνω στο έλασμα σε προεντεταμένη θέση, επιτρέποντας την έναρξη της ανύψωσης (5).



ΜΗΝ ανυψώνετε τον σφινγκτήρα με φορτίο στις βάσεις ανύψωσης!

4. Μόλις το φορτίο φτάσει στον προορισμό του επιτρέψτε στο γάντζο του γερανού να κατέβει έως ότου ο σφιγκτήρας να μην φέρει καθόλου φορτίο, δηλ. μέχρι η αλυσίδα ανύψωσης να μην είναι πλέον τεντωμένη και ο κρίκος ανύψωσης (D) του σφιγκτήρα να μπορεί να κινηθεί ελεύθερα. Για να αποδεσμεύσετε το φορτίο τραβήξτε τον μοχλό μανδάλωσης (A) προς τη σιαγόνα, επιτρέποντας στον σφιγκτήρα να ανοίξει και να παραμείνει ανοιχτός (6).

5. Αξιόπιστος σφιγκτήρας, ασφαλής βάση για ανύψωση

Διαδικασία προληπτικής συντήρησης στο πλαίσιο της εγγύησης 10 ετών:

Σε κάθε εργασία συντήρησης αντικαθίστανται τα πιο σημαντικά μέρη, δηλ. οι άξονες, ο εκκεντροφόρος και το ελατήριο, και, όταν παραστεί ανάγκη, αντικαθίστανται και τυχόν απορριφθέντα εξαρτήματα.

Διαδικασία επισκευής στο πλαίσιο της εγγύησης 10 ετών:

Σε κάθε εργασία επισκευής αντικαθίστανται τα πιο σημαντικά μέρη, δηλ. οι άξονες, ο εκκεντροφόρος, το ελατήριο, οι άτρακτοι και ο μοχλός μανδάλωσης, και, όταν παραστεί ανάγκη, αντικαθίστανται και τυχόν απορριφθέντα εξαρτήματα.

Για τους σφιγκτήρες με Όριο Ωφέλιμου Φορτίου (W.L.L.) 9 τόνους και άνω, τα εξαρτήματα αντικαθίστανται μόνο όταν δεν πληρούν πλέον τις προδιαγραφές μας.

Μπορείτε να επισκεφτείτε τον ιστότοπο www.thecrosbygroup.com/resources/crosbyip-10-year-guarantee για περισσότερες πληροφορίες σχετικά με τις διαδικασίες συντήρησης.

Συντήρηση χωρίς εγγύηση 10 ετών: Μία φορά τον χρόνο οι σφιγκτήρες υποβάλλονται σε έλεγχο* και τα εξαρτήματα αντικαθίστανται μόνο όταν δεν πληρούν πλέον τις προδιαγραφές μας.

*Εξουσιοδοτημένος επισκευαστής της CrosbyIP

Explanation test certificate

Verklaring testcertificaat

Erläuterung des Prüfscheins

Explication du certificat d'essai

Spiegazione del certificato di collaudo

Explicación del certificado de prueba

Explicação do certificado de teste

Forklaring af testcertifikat

Förklaring till provningsintyg

Testsertifikaatin selvitys

Forklaring av testsertifikat

Świadectwo badania – objaśnienie

Объяснения / Свидетельство об испытаниях

Vysvětlení osvědčení o zkoušce

Potrdilo preizkusa razlage

Explicația certificatului de testare

Επεξήγηση πιστοποιητικού δοκιμής

EN EU Declaration of Conformity: We hereby declare that the equipment described below conforms to the relevant fundamental safety and health requirements of the appropriate EU Directives, both in its basic design and construction as well as in the version marketed by us. This declaration will cease to be valid if any modifications are made to the machine without our express approval.

Relevant EU Directives: **EU Machinery Directive (2006/42/CE)**. Applied standards: **ASME B30.20**

NL EU-conformiteitsverklaring: Hiermee verklaren wij dat de hierna vermelde machine op grond van haar basisvormgeving en constructie en in de door ons in omloop gebrachte uitvoering beantwoordt aan de desbetreffende veiligheids- en gezondheidsvoorschriften van de EU-richtlijnen. Na een wijziging aan de machine die niet in overleg met ons wordt uitgevoerd, verliest deze verklaring haar geldigheid.

Desbetreffende EU-richtlijn: **EU-machinerichtlijn (2006/42/CE)**. Toegepaste normen: **ASME B30.20**

DE EG-Konformitätserklärung: Hiermit erklären wir, daß die nachfolgend bezeichnete Maschine aufgrund ihrer Konzipierung und Bauart sowie in der von uns in Verkehr gebrachten Ausführung den einschlägigen grundlegenden Sicherheits- und Gesundheitsanforderungen der jeweiligen EG-Richtlinien entspricht. Bei einer nicht mit uns abgestimmten Änderung der Maschine verliert diese Erklärung ihre Gültigkeit.

Einschlägige EG-Richtlinien: **EG-Maschinenrichtlinie (2006/42/EG)**. Angewandte Normen : **ASME B30.20**

FR Déclaration de conformité UE : Par la présente, nous déclarons que l'équipement décrit ci-après est conforme, de par sa conception et sa construction et de par le modèle que nous avons mis sur le marché, aux exigences fondamentales de sécurité et de santé des directives européennes pertinentes. En cas de modification de la machine effectuée sans notre accord, cette déclaration sera caduque.

Directives UE pertinentes : **Directive Machines (2006/42/CE)**. Normes appliquées : **ASME B30.20**

IT Dichiarazione di Conformità CEE: Con la presente dichiariamo che l'apparecchiatura descritta qui di seguito è conforme ai requisiti di sicurezza e salute fondamentali rilevanti per le Direttive CEE appropriate, sia nel suo design e costruzione di base sia nella versione da noi commercializzata. Questa dichiarazione non sarà più valida se vengono effettuate delle modifiche alla macchina senza la nostra approvazione.

Direttive CEE rilevanti: **Direttiva CEE sulle macchine (2006/42/CE)**. Standard applicati: **ASME B30.20**

ES Declaración de conformidad de la UE: Por la presente declaramos que el equipo descrito a continuación cumple los requisitos de salud y seguridad fundamentales y relevantes de las Directivas de la UE apropiadas, tanto en su diseño básico y construcción como en la versión comercializada por nosotros. Esta declaración dejará de ser válida si se efectúa alguna modificación a la máquina sin nuestra aprobación expresa.

Directivas de la UE relevantes: **Directiva de maquinaria de la UE (2006/42/CE)**. Normativa aplicada: **ASME B30.20**

PT Declaração de Conformidade da UE: Declaramos por este meio que o equipamento descrito abaixo está em conformidade com os requisitos de saúde e segurança relevantes da Diretivas da UE adequadas, no que respeita ao design básico e à construção, assim como a versão comercializada pela nossa empresa. Esta declaração deixará de ser válida se efetuar alterações na máquina sem a nossa aprovação expressa.

Diretivas da UE relevantes: **Diretiva da Maquinaria da UI (2006/42/CE)**. Normas aplicada: **ASME B30.20**

DA EU-overensstemmelseserklæring: Vi erklærer hermed, at udstyret, som er beskrevet nedenfor, er i overensstemmelse med de relevante grundlæggende sikkerheds- og sundhedskrav fra de relevante EU-direktiver, både i dets grundlæggende udformning og konstruktion samt i den version, der markedsføres af os. Denne erklæring vil ophøre med at være gyldig, hvis der foretages ændringer på maskinen uden vores udtrykkelige godkendelse.

Relevante EU-direktiver: **EU-maskindirektiv (2006/42/CE)**. Anvendte standarder: **ASME B30.20**

SV Försäkran om EU-överensstämmelse: Vi intygar härmed att utrustningen som beskrivs nedan uppfyller relevanta grundläggande säkerhets- och hälsokrav i enlighet med tillämpliga EU-direktiv, både under dess grundläggande design och tillverkning såväl som i den version som marknadsförs av oss. Detta intyg kommer att upphöra att gälla om några ändringar görs på maskinen utan vårt uttryckliga godkännande.

Relevanta EU-direktiv: **Europeiska maskindirektivet (2006/42/CE)**. Tillämpade standarder: **ASME B30.20**

FI EU:n vaatimustenmukaisuusvakuutus: Vakuutamme, että seuraavassa kuvattu laite täyttää asianomaisten EU-direktiivien asiaan kuuluvat perusturvallisuus- ja terveysvaatimukset sekä perussuunnittelultaan että rakenteeltaan ja lisäksi meidän myymämme version osalta. Tämä vakuutus mitätöityy, jos laitteeseen tehdään mitä tahansa muutoksia ilman meidän erityistä hyväksyntäämme Asianomaiset EU-direktiivit: **EU:n konedirektiivi (2006/42/CE)**. Sovelletut standardit: **ASME B30.20**

NO EU-erklæring EU-samsvarserklæring: Vi erklærer herved at utstyret som beskrives nedenfor er i samsvar med fundamentale krav til sikkerhet og helse i de relevante EU-direktivene, både i dets grunnleggende design og konstruksjon og i versjonen som vi markedsfører. Denne erklæringen gjelder ikke lenger dersom det gjøres endringer på utstyret uten uttrykkelig godkjenning.

Relevante EU-direktiver: **Maskindirektivet (2006/42/EU)**. Anvendte standarder: **ASME B30.20**

PL Deklaracja zgodności WE: Niniejszym oświadczamy, że niżej opisane urządzenie (zarówno jego podstawowa konstrukcja, jak i wersja wprowadzona przez nas na rynek) spełnia obowiązujące wymagania w zakresie bezpieczeństwa odpowiednich dyrektyw UE. Niniejsza deklaracja traci ważność w przypadku wprowadzania jakichkolwiek zmian w urządzeniu bez naszej wyraźnej zgody.

Stosowne dyrektywy UE: **Dyrektywa Parlamentu Europejskiego i Rady ws. maszyn (2006/42/WE)**. Obowiązujące normy: **ASME B30.20**

RU Декларация о соответствии нормативным требованиям ЕС Настоящим мы заявляем, что указанное ниже оборудование, как в стандартном исполнении, так и в исполнении, предлагаемом на рынке, соответствует фундаментальным требованиям безопасности и гигиены, содержащимся в соответствующих директивах ЕС. Настоящее заявление теряет свою силу при внесении в оборудование каких-либо изменений без нашего согласия в явной форме.

Директивы ЕС: **Директива ЕС по машинам, механизмам и машинному оборудованию (2006/42/CE)**. Стандарты: **ASME B30.20**

CS EU prohlášení o shodě: Tímto prohlašujeme, že zařízení popsané níže odpovídá daným základním bezpečnostním a zdravotním požadavkům příslušných směrnic EU, a to svým základním provedením a konstrukcí i verzí, kterou nabízíme na trhu. Toto prohlášení přestane platit, pokud se na zařízení provede nějaká úprava bez našeho výslovného schválení.

Příslušné směrnice EU: **Směrnice EU o strojních zařízeních (2006/42/ES)**. Použité normy: **ASME B30.20**

SL Izjava EU glede izjave EU o skladnosti: Izjavljamo, da je oprema, opisana v nadaljevanju, skladna z ustreznimi osnovnimi varnostnimi zahtevami in zahtevami glede zdravja primernih direktiv EU tako v zasnovi in konstrukciji kot tudi v različici, ki jo tržimo. Ta izjava postane neveljavna, če so bile na stroju izvedene spremembe brez našega izrecnega soglasja.

Ustrezne direktive EU: **Direktiva EU o strojih (2006/42/CE)**. Uporabljeni standardi: **ASME B30.20**

RO Declarația UE cu privire la Declarația de conformitate a UE: Prin prezenta, declarăm pe proprie răspundere, faptul că echipamentul descris mai jos este conform cu cerințele fundamentale de securitate și sănătate relevante ale directivelor UE corespunzătoare, atât în ceea ce privește proiectarea și construcția de bază, cât și asupra versiunii comercializată de către noi. Validitatea acestei declarații va înceta dacă vor avea loc modificări ale echipamentelor tehnice fără aprobarea noastră în mod expres.

Directivile relevante ale UE: **Directiva UE privind echipamentele tehnice (2006/42/CE)**. Standarde aplicate: **ASME B30.20**

EL Δήλωση ΕΕ της Δήλωσης Συμμόρφωσης ΕΕ: Με το παρόν δηλώνουμε ότι ο εξοπλισμός που περιγράφεται παρακάτω συμμορφώνεται ως προς τις σχετικές θεμελιώδεις προδιαγραφές ασφαλείας και υγείας των σχετικών Οδηγιών της ΕΕ, τόσο στον βασικό σχεδιασμό και την κατασκευή του όσο και στην έκδοση που διαθέτουμε στο εμπόριο. Η παρούσα δήλωση παύει να ισχύει εφόσον πραγματοποιηθούν μετατροπές στο μηχάνημα χωρίς τη ρητή έγκρισή μας.

Σχετικές Οδηγίες της ΕΕ: **Οδηγία της ΕΕ για τα μηχανήματα (2006/42/ΕΚ)**. Εφαρμοζόμενα πρότυπα: **ASME B30.20**

.....
 Manufacturer/Fabrikant/Hersteller/Fabricant/Produttore/Fabricante/Tillverkare/Valmistaja/Produsent/
 Producent/Производитель/Υπόβου/Proizvajalca/Κατασκευαστής

CrosbyIP Lifting Clamps - Inter Product BV
 Celsiusstraat 51
 6716 BZ Ede
 The Netherlands

Ede, 25-1-2021



W. Fabricius

Manufacturer:

CrosbyIP Lifting Clamps - Inter Product BV
Celsiusstraat 51
6716 BZ Ede
The Netherlands

Customer Service Centres**BELGIUM**

Industriepark Zone B n°26
2220 Heist-op-den-Berg
P: (+32) (0)15 75 71 25
F: (+32) (0)15 75 37 64
salesbelgium@thecrosbygroup.com

UNITED KINGDOM

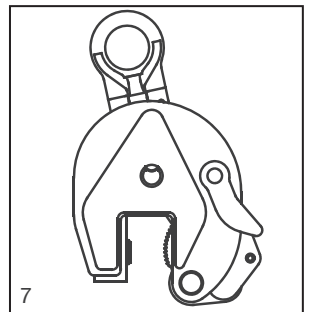
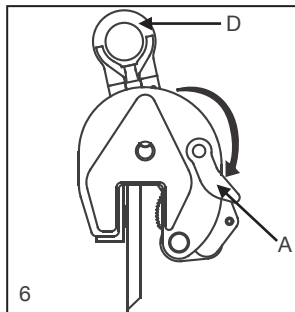
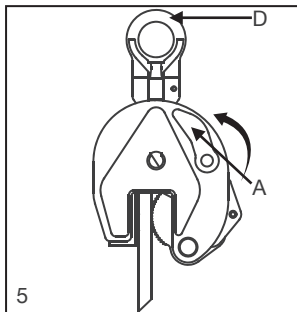
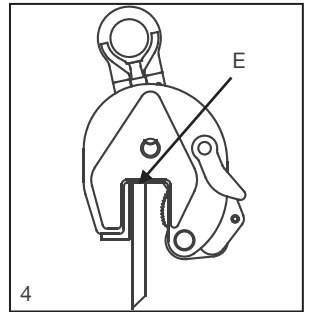
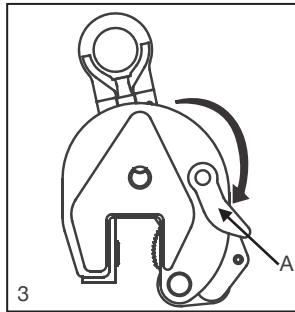
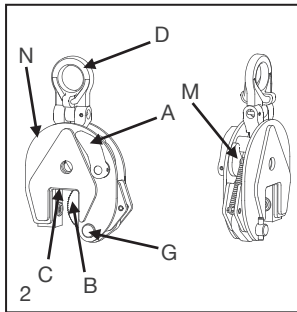
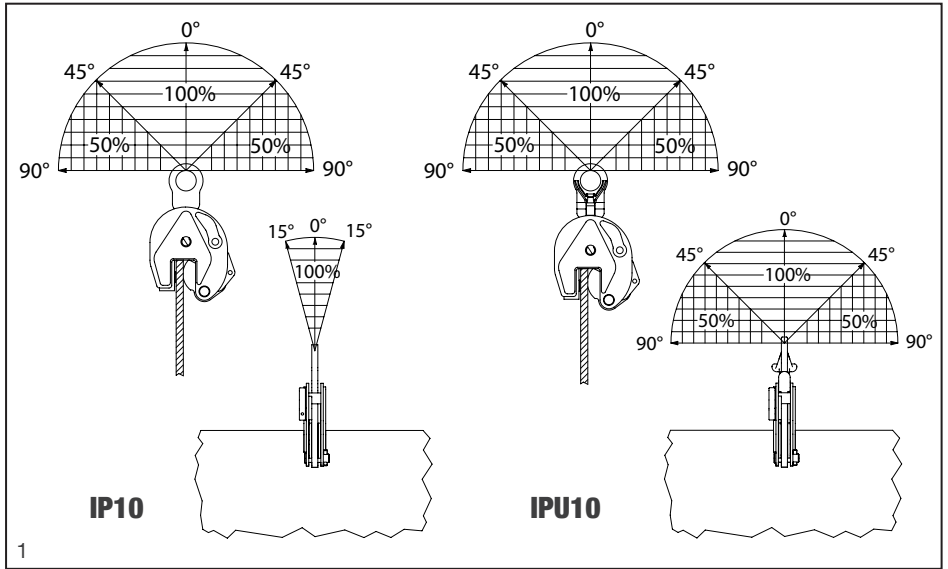
Station Street
Cradley Heath
West Midlands B64 6AJP
P: (+44) (0)1226 290 516
F: (+44) (0)1226 240 118
salesuk@thecrosbygroup.com

U.S.A

P.O. Box 3128
Tulsa, OK 74101
P: (+1) (918) 834 46 11
F: (+1) (918) 832 09 40
customerservice@thecrosbygroup.com

CANADA

1195 Courtney Park Drive East
Mississauga, Ontario
Canada L5T 1R1
P: (+1) 877 462 7672
F: (+1) 877 260 5106
customerservice@thecrosbygroup.com





WARNING

- Loads may disengage from clamp if proper procedures are not followed.
- A falling load may cause serious injury or death.
- The clamp shall not be loaded in excess of its rated load or handle any load for which it is not designed. Read instructions in user manual to determine minimum load permitted and proper load thickness.
- Never operate a damaged or malfunctioning clamp, or a clamp with missing parts.
- Clamp not to be used for personnel hoisting.
- Prohibition of handling above persons.
- Do not leave suspended loads unattended.
- Operator and other personnel shall stay clear of the load.
- Do not lift loads higher than necessary.
- Do not make alterations or modifications to clamp.
- Do not remove or obscure warning labels.
- See ANSI/ASME B30.20 BELOW-THE-HOOK LIFTING DEVICES for additional information.
- Read, understand, and follow these instructions and the product safety information in user manual before using clamp.